



**OVEJA  
Sheep  
Brebis**

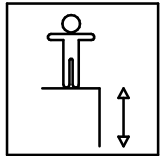
VT04

1/4

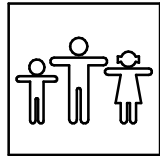
039-03-12-0012974-0

Fabricado por / Made by / Fabriqué par GALOPÍN PARQUES, S.L.

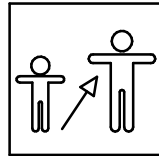
ESPECIFICACIONES/ SPECIFICATIONS/ SPÉCIFICATIONS:



70 cm.



1 u.



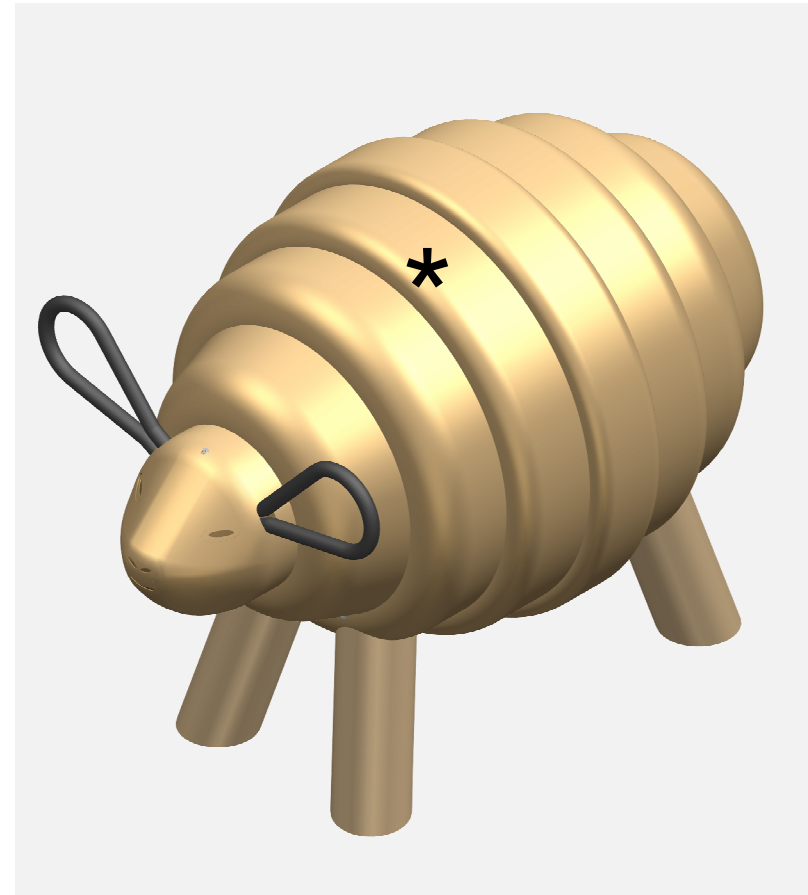
2-8

Dimensiones de pieza mas grande/Maximum dimensions of parts/ Dimensions maximum de la pièce:

70x55x55 cm.

Peso pieza mas pesada/Maximum weight of parts/ Poids maximum de la pièce:

81,64 kg



FUNCIONES LÚDICAS  
PLAYFUL ACTIVITIES  
ACTIVITÉS LUDIQUES



# OVEJA Sheep Brebis

VT04

2/4

039-03-12-0012974-0

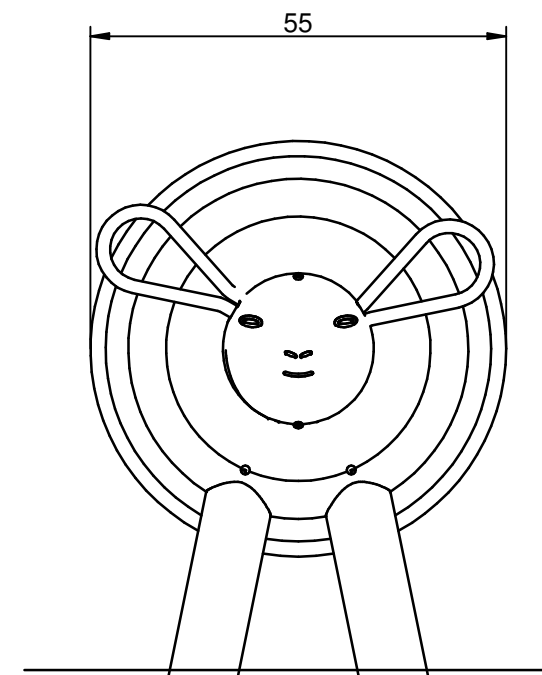
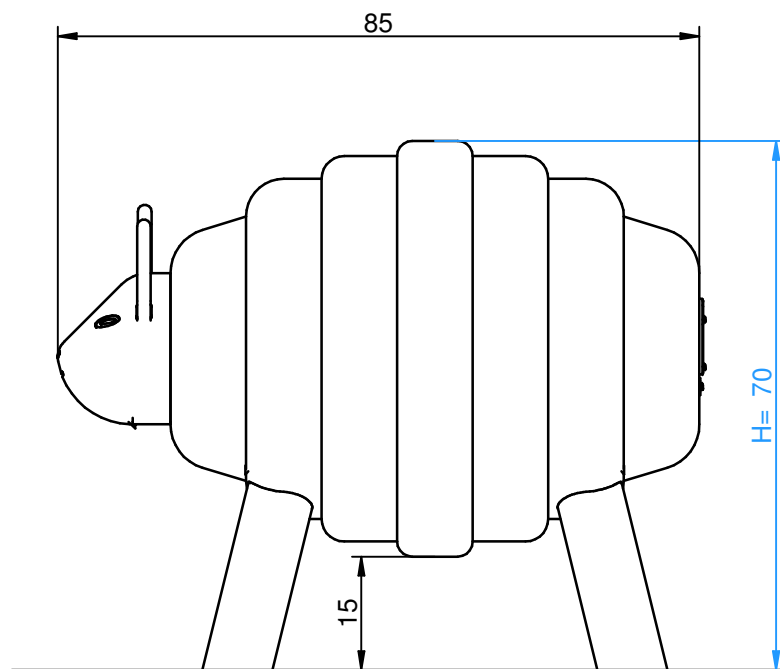
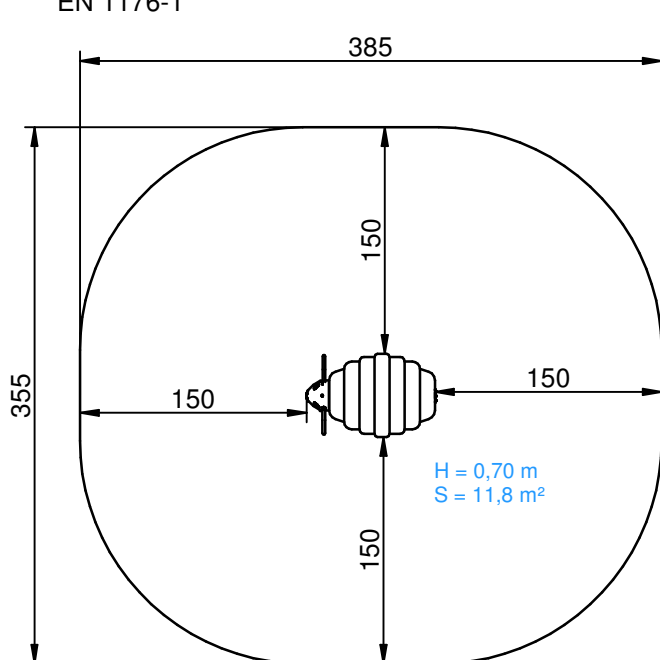
## Zona de impacto/ Impact zone/ Zone d'impact:

Superficie de seguridad requerida y revestimientos del suelo según la norma EN 1176-1

Safety surface required and floor covering according to the standard EN 1176-1

Zone de sécurité et revêtement du sol conforme à la norme EN 1176-1

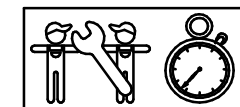
DIMENSIONES GENERALES/ GENERAL DIMENSIONS/ DIMENSIONS GÉNÉRALES  
TOLERANCIAS/ TOLERANCES/ TOLERANCES: +-3%



## INSTALACIÓN/ INSTALLATION/ INSTALLATION:

Tipos de cimentación/ Types of foundation/ Types de fondation: SB/SD

Disponibilidad de repuestos/Availability of replacement parts/Disponibilité de pièces de remplacement: 10 años/ 10 years/ 10 années



1 h.

<b>OVEJA Sheep Brebis</b>	VT04	3/4
		039-03-12-0012974-0

## DESCRIPCIÓN MATERIALES:

**Componentes:** Madera de Robinia.

**Cuerdas:** Cuerda de 6 hilos de 20 mm con alma de fibra o alma de acero. De multifilamento trenzada y recubierta de polipropileno.

---

## MATERIAL DESCRIPTION:

**Composan:** Acacia decurrens Wild.

**Rope:** 20mm 6-strand rope with fiber core or steel core. Polypropylene covered braided multifilament rope.

---

## DESCRIPTION MATÉRIELS:

**Composants:** Acacia decurrens Wild.

**Cordes:** Corde de 6 fils de 20 mm avec cœur de fibre ou cœur de acier. De multifilament tressé et recouverte de polypropylène.

GALOPÍN PARQUES, S.L. se reserva el derecho de modificar sin previo aviso la información contenida en este documento.

GALOPÍN PARQUES, S.L. reserves the right to change the information contained in this document without prior notice.

GALOPÍN PARQUES, S.L. se réserve le droit de modifier ses produits sans préavis les informations contenues dans le présent document.

# OVEJA Sheep Brebis

VT04

4/4

039-03-12-0012974-0

## PLAN DE MANTENIMIENTO:

**Semanalmente** comprobar de forma visual el estado general del juego, asegurando que no haya roturas o desperfectos peligrosos para los usuarios.

**Cada mes** asegurar que la estabilidad estructural del juego sea la misma del primer día.

Eliminar la posible aparición de astillas en los largueros, postes y complementos de madera.

**Anualmente** analizar y asegurar que los largueros, postes y complementos de madera, no presenten defectos estructurales o que no hayan ladeado.

Comprobar todas las cimentaciones.

## MAINTENANCE:

**Every week** carry out a visual check on the general state of the element to make sure there are no breakages or damages to endanger users.

**Every month** check that the element is as structurally stable as when it was new.

Remove any splinters which may appear on the arms, supports and wooden fittings.

**Every year** inspect the arms, supports and wooden fittings to make sure they have no structural faults and are not twisted to one side.

Check all ground fixings.

## PLAN DE MAINTENANCE:

**Chaque semaine** vérifier visuellement l'état général du jeu, en s'assurant qu'il n'y ait rien de cassé ou de détérioré pouvant présenter un danger pour les usagers.

**Chaque mois** s'assurer que la stabilité structurelle du jeu soit identique à celle du premier jour.

Éliminer l'apparition possible de fêlures sur les montants, les poteaux et les autres éléments en bois.

**Chaque année** analyser et s'assurer que les montants, les poteaux et les autres éléments en bois ne présentent aucun défaut structurel et qu'ils ne se soient pas écartés.

Vérifier toutes les fondations.

GALOPÍN PARQUES, S.L. se reserva el derecho de modificar sin previo aviso la información contenida en este documento.

GALOPÍN PARQUES, S.L. reserves the right to change the information contained in this document without prior notice.

GALOPÍN PARQUES, S.L. se réserve le droit de modifier ses produits sans préavis les informations contenues dans le présent document.