



SILLA CON 1 PEDAL
Chair With Pedals
Chaise Avec Pédale

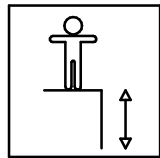
GA11

1/4

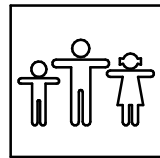
007-22-GA11-4

Fabricado por / Made by / Fabriqué par GALOPÍN PARQUES, S.L.

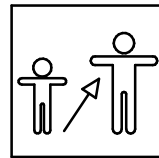
ESPECIFICACIONES/ SPECIFICATIONS/ SPÉCIFICATIONS:



44 cm.



1 u.



Adolescentes y adultos /
Adolescents and adults /
Adolescents et les adultes
 >
1400 mm

Dirección de la instalación

ADVERTENCIA

ADOLESCENTES Y ADULTOS
 CON ALTURA MEDIA
 DE USO

PRESTE ATENCIÓN A LAS INDICACIONES SOBRE
 LOS EJERCICIOS EN LOS APARATOS

LEA Y SIGA LAS INSTRUCCIONES SOBRE LOS
 EJERCICIOS EN LOS APARATOS

ANTES DE SU USO CONSULTE A SU
 MÉDICO Y EVITE UN SOBRE ESFUERZO
 DURANTE EL USO DEL EQUIPO

Datos
 Mantenimiento 061

**EJERCICIO
 PEDALES**

MÁX.
 150 KGS

JUEGOS DIRIGIDOS A
 ADULTOS.

SU OBJETIVO ES MEJORAR
 LA SALUD CON LA
 PRÁCTICA DE EJERCICIO
 MODERADO.

CERTIFICADOS CONFORME
 A LA NORMA EN 16630.

USAR CON PRUDENCIA
 BAJO SUPERVISIÓN DE SU
 MÉDICO O
 FISIOTERAPEUTA.



Dimensiones de pieza mas grande/Maximum dimensions of parts/ Dimensions maximum de la pièce:

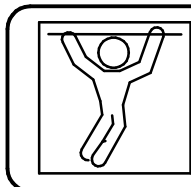
82x71x65 cm.

Peso pieza mas pesada/Maximum weight of parts/ Poids maximum de la pièce:

13,1 kg

*

NOTA/NOTE/REMARQUE: No situar los equipos de entrenamiento en lugares de juego público. Estos aparatos no son aparatos de juego según EN 1176/ *Do not locate exercise equipment in public play areas. Ne pas installer les équipements d'entraînement dans les aires de jeux publics/ This is not EN 1176-authorized play equipment. Ces appareils ne sont pas des appareils de jeux conformes à la norme EN 1176.*



SILLA CON 1 PEDAL

Chair With Pedals

Chaise Avec Une Pedale

GA11

2/4

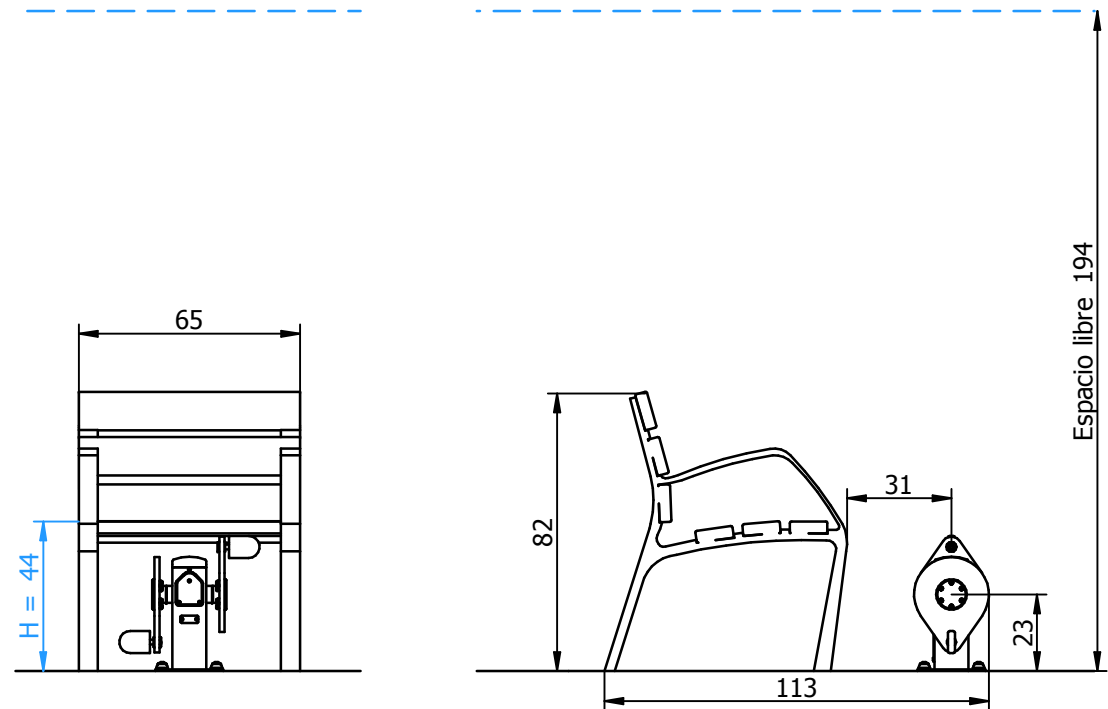
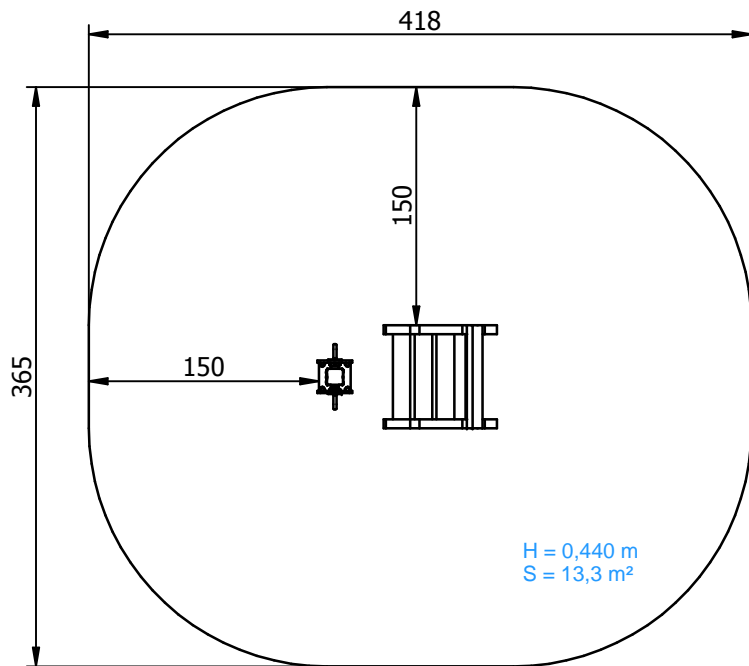
007-22-GA11-4

Zona de impacto/ Impact zone/ Zone d'impact:

Superficie de seguridad requerida según EN16630:2015
 Safety surface required according to the EN16630:2015
 Zone de sécurité conforme à la EN16630:2015

Revestimientos del suelo según la norma EN16630:2015
 Floor covering according to the EN16630:2015
 Revêtement du sol conforme à la EN16630:2015

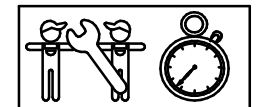
DIMENSIONES GENERALES/ GENERAL DIMENSIONS/ DIMENSIONS GÉNÉRALES
 TOLERANCIAS/ TOLERANCES/ TOLERANCES: +-3%



INSTALACIÓN/ INSTALLATION/ INSTALLATION:

Tipos de cimentación/ Types of foundation/ Types de fondation: SB/SD

Disponibilidad de repuestos/Availability of replacement parts/Disponibilité de pièces de rechange: 10 años/ 10 years/ 10 années



2 h.

SILLA CON 1 PEDAL

Chair With Pedals

Chaise Avec Une Pedale

GA11

3/4

007-22-GA11-4

DESCRIPCIÓN MATERIALES:

Paneles: HPL de 16 mm.

Largueros: madera tropical tratada con protector fungicida, insecticida e hidrófugo en color natural.

Pintura: 1 mano de lacado en polvo constituido por mezcla de resinas poliéster, endurecedores y pigmentos, exento de plomo y con alta resistencia a la meteorización en piezas metálicas.

Piezas de plástico: Polipropileno y caucho.

Piezas metálicas: Acero S-235 zincado y lacado, aluminio, bronce y fundición dúctil lacada.

Tornillería: Acero calidad 8.8 DIN267, AISI-304 ó AISI-316.

MATERIAL DESCRIPTION:

Panels: HPL 16 mm.

Beams: Tropical wood treated with fungicidal, insecticide and water-repellent protector in natural color.

Paint: 1 coat of dust lacquer formed by the mixture of polyester resin, hardeners and colour pigments. Free of lead and high resistance to weather deterioration in the metallic parts.

Plastic Parts: Polypropylene and rubber.

Metallic Parts: Zinc coated and lacquer steel S-235, aluminium, bronze and ductile smelting

Fixings: Steel conforming to 8.8 DIN267, AISI-304 & AISI-316.

DESCRIPTION MATÉRIELS:

Panneaux: HPL de 16 mm.

Poteaux: Un bois tropical traité avec un protecteur fongicide, insecticide et hydrofuge dans une couleur naturelle

Peinture: 1 couche de laqué en poudre constituant par mélange de résines polyester, durcisseures et pigments, libre de plomb et avec un haute résistance aux changements de l'environnement dans des pièces métalliques.

Pièces de plastique: Polypropylène et caoutchouc.

Pièces métalliques: Acier S-235 avec zinc et laqué, aluminium, un bronze et une fonte ductile laquée.

Visserie: Acier qualité 8.8 DIN267, AISI-304 ou AISI-316.

Se debe tener en cuenta la información referente a la inflamabilidad de los componentes y se debe presentar atención a las normas nacionales y locales de edificación relativas a la inflamabilidad de los equipos instalados tanto en el interior como en el exterior/

* The information in referente to the inflamability of the components must be taken into account and special attention needs to be payed to nacional and local edification norms in reference to the flammability of the equipment installed both in interiors and exteriors.

Devraít prendre en compte les informations relatives à l'inflamabilité des composants et des soins doivent être soumis à des normes nationales et locales de construction sur l'inflamabilité des équipements installés à l'intérieur et l'extérieur/

GALOPÍN PARQUES se reserva el derecho de modificar sin previo aviso la información contenida en este documento.

GALOPÍN PARQUES reserves the right to change the information contained in this document without prior notice.

GALOPÍN PARQUES se réserve le droit de modifier ses produits sans préavis les informations contenues dans le présent document.

SILLA CON 1 PEDAL

Chair With Pedals

Chaise Avec Une Pedale

GA11

4/4

007-22-GA11-4

PLAN DE MANTENIMIENTO:

Semanalmente comprobar de forma visual el estado general del juego, asegurando que no haya roturas o desperfectos peligrosos para los usuarios.

Mensualmente comprobar los listones de la silla que no presente aberturas peligrosas.

Asegurar que la pedaleta gire uniformemente. Engrasar si conviene o reapretar el interior del pedal si el movimiento es muy suave.

Asegurar que la estabilidad estructural del juego sea la misma del primer día.

Eliminar la posible aparición de astillas en los largueros, postes y complementos de madera.

Verificar el estado de toda la tornillería y sus protecciones.

Anualmente analizar y asegurar que los largueros, postes y complementos de madera, no presenten defectos estructurales o que no hayan ladeado.

Verificar la ausencia de corrosión en las partes metálicas y en las bancadas.

Comprobar todas las cimentaciones.

MAINTENANCE:

Every week carry out a visual check on the general state of the element to make sure there are no breakages or damages to endanger users.

Every month check that the slats of the seat do not have any dangerous gaps in them.

Make sure the pedal turns smoothly. Grease it if necessary or re-tighten the inside of the pedal if the action is too loose.

Ensure that the element is as structurally stable as when it was new.

Remove any splinters which may appear on the arms, supports and wooden fittings.

Check the state of all the screws, bolts and their protection.

Every year inspect the arms, supports and wooden fittings to make sure they have no structural faults and are not twisted to one side.

Check that there is no corrosion on the metal parts and slats.

Check all ground fixings.

PLAN DE MAINTENANCE:

Chaque semaine vérifier visuellement l'état général du jeu, en s'assurant qu'il n'y ait rien de cassé ou de détérioré pouvant présenter un danger pour les usagers.

Chaque mois vérifier que les lattes du siège ne présentent aucune fêlure dangereuse.

S'assurer que la pédale tourne uniformément. Graisser si nécessaire ou resserrer l'intérieur de la pédale si le mouvement est trop mou.

S'assurer que la stabilité structurelle du jeu soit identique à celle du premier jour.

Éliminer l'apparition possible de fêlures sur les montants, les poteaux et les autres éléments en bois.

Vérifier l'état de toute la visserie et de sa protection.

Chaque année analyser et s'assurer que les montants, les poteaux et les autres éléments en bois ne présentent aucun défaut structurel et qu'ils ne se soient pas écartés.

Vérifier l'absence de corrosion sur les parties métalliques.

Vérifier toutes les fondations.

GALOPÍN PARQUES se reserva el derecho de modificar sin previo aviso la información contenida en este documento.

GALOPÍN PARQUES reserves the right to change the information contained in this document without prior notice.

GALOPÍN PARQUES se réserve le droit de modifier ses produits sans préavis les informations contenues dans le présent document.