



CURVAS ELEVADAS
Raised Turn
Courbes Elevees

CDE24

1 / 9

007-21-CDE24-2

Fabricado por / Made by / Fabriqué par GALOPÍN PARQUES, S.L.

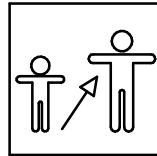
ESPECIFICACIONES/ SPECIFICATIONS/ SPÉCIFICATIONS:



48 cm.



1 u.



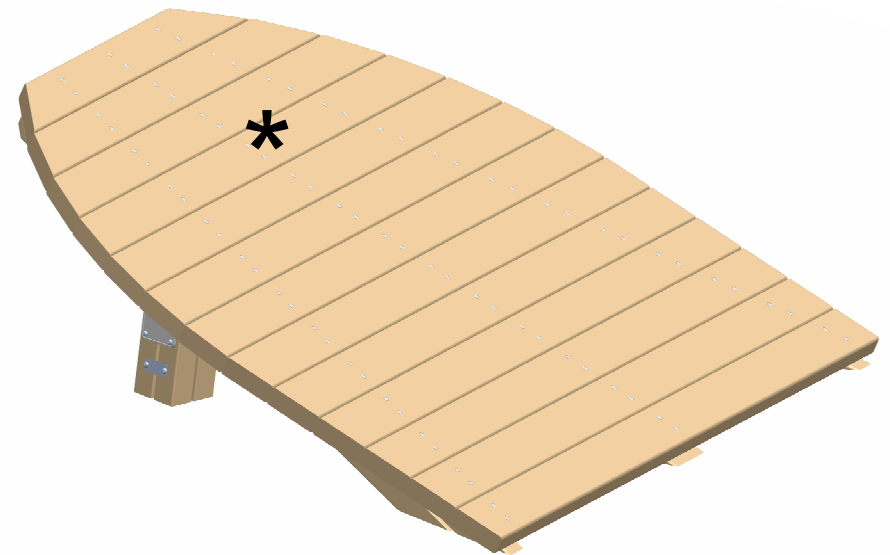
+ 12

Dimensiones de pieza mas grande/Maximum dimensions of parts/ Dimensions maximum de la pièce:

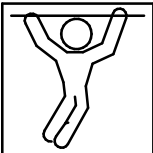
187x127x22 cm.

Peso pieza mas pesada/Maximum weight of parts/ Poids maximum de la pièce:

35,4 kg



NOTA/NOTE/REMARQUE: No situar en lugares de juego público. Estos aparatos no son aparatos de juego según EN 1176/ *Do not locate in public play areas. Ne pas installer dans les aires de jeux publics/ This is not EN 1176-authorized play equipment. Ces appareils ne sont pas des appareils de jeux conformes à la norme EN 1176.*



CURVAS ELEVADAS

Raised Turn

Courbes Elevees

CDE24

2 / 9

007-21-CDE24-2

Las áreas de seguridad de acuerdo con los apartados 5.3.2.2. a 5.3.2.4 de EN14974 2006 se aplican a las estructuras independientes (autoportantes) y se pueden entrecruzar. En el caso de dichas intersecciones se debe respetar al menos el área de seguridad más grande de la estructura correspondiente por separado

The security areas in accordance with paragraphs 5.3.2.2. to 5.3.2.4 in EN14974 2006 apply to separate structures (freestanding) and can interbreed. In the case of these intersections must be respected at least largest security area of the structure corresponding separated

Les zones de sécurité conformément aux paragraphes 5.3.2.2. à 5.3.2.4 de EN14974 2006 s'appliquent à des structures distinctes (autonomes) et peuvent se croiser. Dans le cas de ces intersections doivent être respectés au moins la plus grande zone de sécurité de la structure correspondant séparé

Según el punto 5.1.2.2 EN14974:2006 referente al suelo, el suelo sobre el que se debe colocar la estructura debe:

1. estar adecuadamente nivelado para impedir que la estructura se tambalee.
2. tener un nivel de 180° donde el pie se junta con el suelo para permitir el cumplimiento de los requisitos generales que se especifican en el apartado 5.1.1

According to paragraph 5.1.2.2 EN14974: 2006 relating to land, the land on which to place the structure must:

1. be properly graded to prevent the structure from wobbling.
2. have a level of 180 ° where the foot meets the ground to enable compliance with general requirements specified in paragraph 5.1.1

Conformément au paragraphe 5.1.2.2 EN14974: 2006 relatifs à la terre, la terre sur laquelle placer la structure doit:

1. être correctement classés pour empêcher la structure de vaciller.
2. Février. ont un niveau de 180 ° où le pied touche le sol pour permettre le respect des exigences générales énoncées au paragraphe 5.1.1

*** Hay que tener en cuenta y aumentar las distancias para permitir un espacio suplementario para el área de arranque y el área de salida / * We must take into account and increase the distances to allow extra space for the area start and exit area / * Nous devons prendre en compte et augmenter les distances de laisser un espace supplémentaire pour la zone de début et de sortie de la zone**

GALOPÍN PARQUES se reserva el derecho de modificar sin previo aviso la información contenida en este documento.

GALOPÍN PARQUES reserves the right to change the information contained in this document without prior notice.

GALOPÍN PARQUES se réserve le droit de modifier ses produits sans préavis les informations contenues dans le présent document.

CURVAS ELEVADAS

Raised Turn

Courbes Elevees

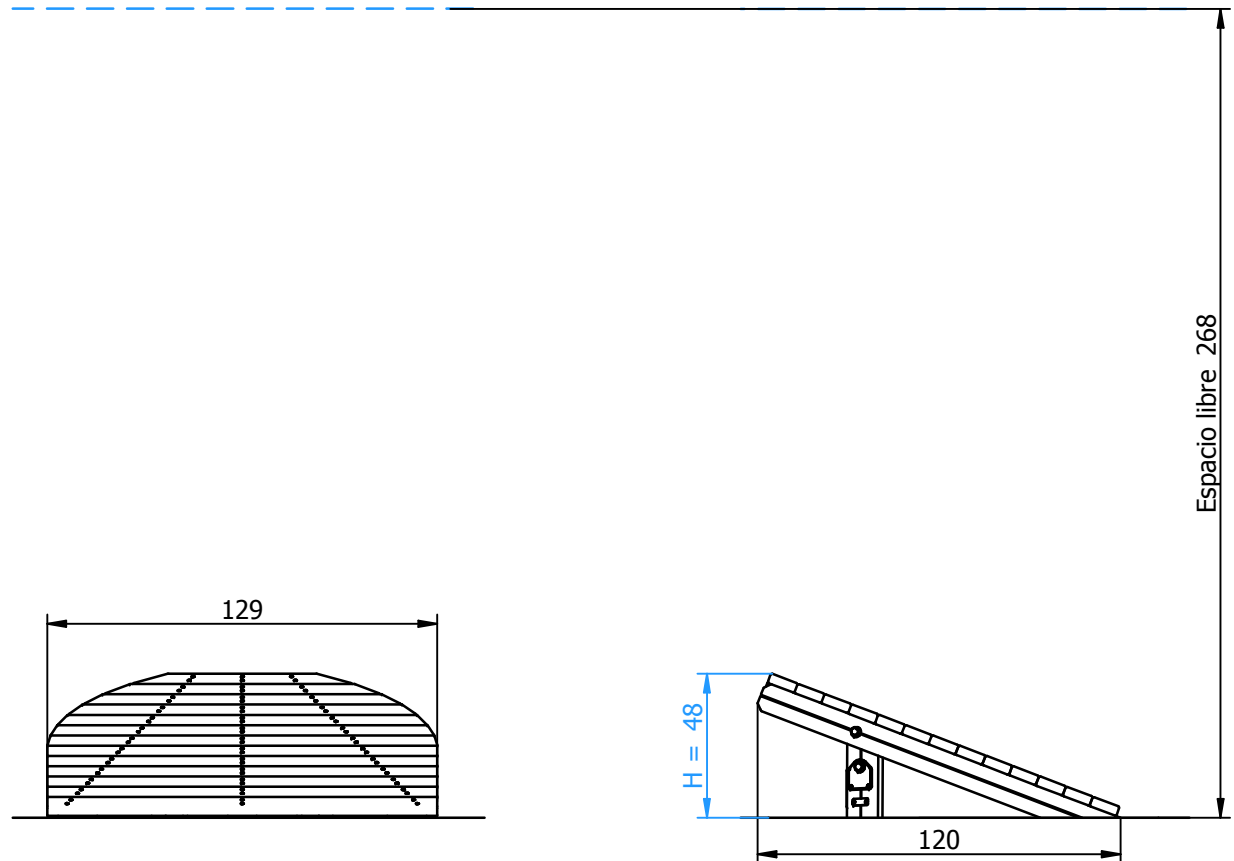
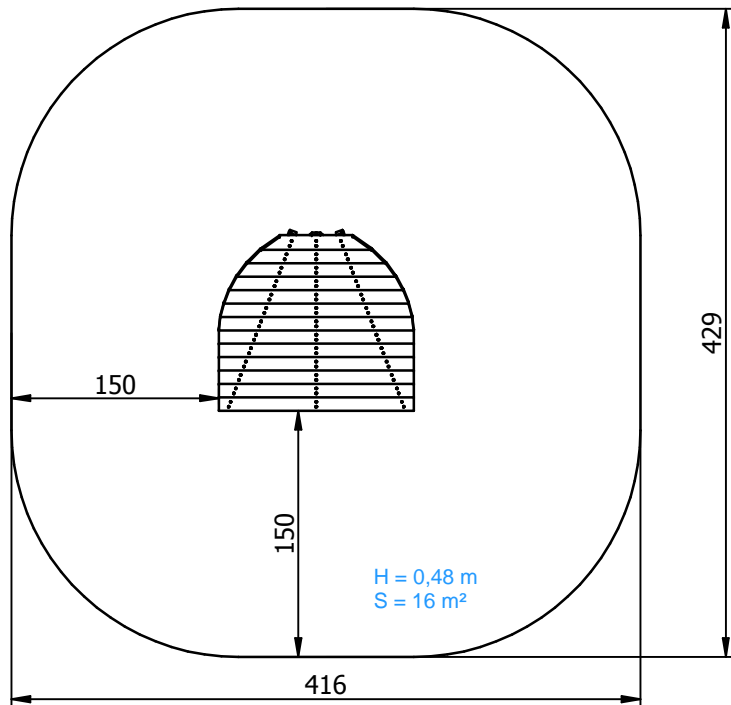
CDE24

3 / 9

007-21-CDE24-2

Superficie de seguridad requerida y zona libre de obstáculos según la norma EN 14974:2006 / Safety surface required and clearway according to the standard EN 14974:2006 / Aire de sécurité et prolongement dégagé conformes à la norme EN 14974:2006

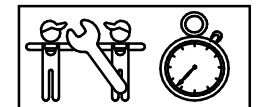
DIMENSIONES GENERALES/ GENERAL DIMENSIONS/ DIMENSIONS GÉNÉRALES
TOLERANCIAS/ TOLERANCES/ TOLERANCES: +-3%



INSTALACIÓN/ INSTALLATION/ INSTALLATION:

Tipos de cimentación/ Types of foundation/ Types de fondation: SB

Disponibilidad de repuestos/Availability of replacement parts/Disponibilité de pièces de recharge: 10 años/ 10 years/ 10 années



3 h.

CURVAS ELEVADAS

Raised Turn

Courbes Elevees

CDE24

4 / 9

007-21-CDE24-2

DESCRIPCIÓN MATERIALES:

Paneles: HPL de 10 mm.

Postes: Madera de pino escandinavo tratada en autoclave, clase de riesgo IV.

Piezas de plástico: Polipropileno.

Piezas metálicas: Acero S-235, AISI-304 y aluminio anodizado EN AW 6063-0.

Tornillería: Acero calidad 8.8 DIN267, AISI-304 ó AISI-316.

MATERIAL DESCRIPTION:

Panels: 10 mm HPL.

Posts: Scandinavian machine strength graded pine wood complying to EN351/335

Plastic Parts: Polypropylene.

Metallic Parts: Steel S-235, AISI-304 and anodized aluminium EN AW 6063-0.

Fixings: Steel conforming to 8.8 DIN267, AISI-304 & AISI-316.

DESCRIPTION MATÉRIELS:

Panneaux: HPL de 10 mm.

Poteaux: Bois de pin scandinave traité avec autoclave, source de risque IV.

Pièces de plastique: Polypropylène.

Pièces métalliques: Acier S-235, AISI-304 et aluminium anodisé EN AW 6063-0.

Visserie: Acier qualité 8.8 DIN267, AISI-304 ou AISI-316.

Se debe tener en cuenta la información referente a la inflamabilidad de los componentes y se debe presentar atención a las normas nacionales y locales de edificación relativas a la inflamabilidad de los equipos instalados tanto en el interior como en el exterior/

* The information in referente to the inflamability of the components must be taken into account and special attention needs to be payed to nacional and local edification norms in reference to the flammability of the equipment installed both in interiors and exteriors.

Devrait prendre en compte les informations relatives à l'inflammabilité des composants et des soins doivent être soumis à des normes nationales et locales de construction sur l'inflammabilité des équipements installés à l'intérieur et l'extérieur/

GALOPÍN PARQUES se reserva el derecho de modificar sin previo aviso la información contenida en este documento.

GALOPÍN PARQUES reserves the right to change the information contained in this document without prior notice.

GALOPÍN PARQUES se réserve le droit de modifier ses produits sans préavis les informations contenues dans le présent document.

CURVAS ELEVADAS

Raised Turn

Courbes Elevees

CDE24

5 / 9

007-21-CDE24-2

PLAN DE MANTENIMIENTO:

Semanalmente comprobar de forma visual el estado general del juego, asegurando que no haya roturas o desperfectos peligrosos para los usuarios.

Mensualmente asegurar que la estabilidad estructural del juego sea la misma del primer día.

Eliminar la posible aparición de astillas en los largueros, postes y complementos de madera.

Verificar el estado de toda la tornillería y sus protecciones.

Anualmente analizar y asegurar que los largueros, postes y complementos de madera, no presenten defectos estructurales o que no hayan ladeado.

Comprobar todas las cimentaciones.

HERRAMIENTAS NECESARIAS PARA EL MONTAJE:

- * Llave dinamométrica
- * Carraca
- * Taladro de mano
- * Llave allen
- * Llave fija

MAINTENANCE:

Every week carry out a visual check on the general state of the element to make sure there are no breakages or damages to endanger users.

Every month ensure that the element is as structurally stable as when it was new.

Remove any splinters which may appear on the arms, supports and wooden fittings.

Check the state of all the screws, bolts and their protection.

Every year inspect the arms, supports and wooden fittings to make sure they have no structural faults and are not twisted to one side.

Check all ground fixings.

TOOLS REQUIRED FOR ASSEMBLY:

- * Torque wrench
- * Ratchet
- * Hand Drill
- * Allen Key
- * Spanner

PLAN DE MAINTENANCE:

Chaque semaine vérifier visuellement l'état général du jeu, en s'assurant qu'il n'y ait rien de cassé ou de détérioré pouvant présenter un danger pour les usagers.

Chaque mois s'assurer que la stabilité structurelle du jeu soit identique à celle du premier jour.

Éliminer l'apparition possible de fêlures sur les montants, les poteaux et les autres éléments en bois.

Vérifier l'état de toute la visserie et de sa protection.

Chaque année analyser et s'assurer que les montants, les poteaux et les autres éléments en bois ne présentent aucun défaut structurel et qu'ils ne se soient pas écartés.

Vérifier toutes les fondations.

OUTILS REQUIS POUR L'ASSEMBLAGE:

- * Clé dynamométrique
- * Ratchet
- * Perceuse à main
- * Clé Allen
- * Clé

GALOPÍN PARQUES se reserva el derecho de modificar sin previo aviso la información contenida en este documento.

GALOPÍN PARQUES reserves the right to change the information contained in this document without prior notice.

GALOPÍN PARQUES se réserve le droit de modifier ses produits sans préavis les informations contenues dans le présent document.

CURVAS ELEVADAS

Raised Turn

Courbes Elevees

CDE24

6 / 9

007-21-CDE24-2

DATOS DEL CARTEL:

- MENORES DE 12 AÑOS ACOMPAÑADOS POR UN ADULTO
- HORARIO DE USO
- RECOMENDACIÓN DE USO DE ACCESORIOS DE SEGURIDAD (CASCO, RODILLERAS Y CODERAS).
- PROHIBICIÓN DE ANIMALES
- TELÉFONO DE MANTENIMIENTO
- URGENCIAS /CENTRO SANITARIO MÁS PRÓXIMO
- TELÉFONO PÚBLICO MÁS PRÓXIMO
- USO EXCLUSIVO DE PATINES, MONOPATINES Y BMX
- PROHIBICIÓN DE COMER, BEBER O MASCAR CHICLE, ASÍ COMO LA UTILIZACIÓN DE CERAS O PRODUCTOS DESLIZANTES.
- NO UTILIZAR EN CASO DE ESTAR LA SUPERFICIE MOJADA.
- IDENTIFICACIÓN DEL ADMINISTRADOR.

POSTER INFORMATION:

- UNDER 12 YEARS ACCOMPANIED BY AN ADULT
- HOURS OF USE
- RECOMMENDATION FOR USE OF SAFETY ACCESSORIES (HELMET, KNEE AND ELBOW).
- PROHIBITION OF ANIMALS
- PHONE SERVICE
- EMERGENCY / NEAREST HEALTH CENTER
- NEAREST PUBLIC TELEPHONE
- USE ONLY SKATES, SKATEBOARDS AND BMX
- PROHIBITION OF EATING, DRINKING OR CHEWING GUM, AND THE USE OF WAXES OR SLIP.
- DO NOT USE IF AT THE WET.
- IDENTIFICATION OF THE ADMINISTRATOR.

INFORMATION AFFICHE:

- DE 12 ANS ACCOPAGNÉS D'UN ADULTE
- HEURES D'UTILISATION
- RECOMMANDATION DE L'UTILISATION DES ACCESSOIRES DE SÉCURITÉ (CASQUE, GENOUILLÈRES ET COUDIÈRES)
- INTERDICTION DES ANIMAUX
- SERVICE DE TÉLÉPHONE
- D'URGENCE / CENTRE DE SANTÉ LE PLUS PROCHE
- TÉLÉPHONE LE PLUS PROCHE PUBLIC
- UTILISER DES PATINS SEULEMENT, PLANCHES À ROULETTES ET BMX
- INTERDICTION DE MANGER, BOIRE, OU MÂCHER DE LA GOMME, ET L'UTILISATION DE CIRES OU SLIP.
- NE PAS UTILISER SI AU WET.
- IDENTIFICATION DE L'ADMINISTRATEUR.

CURVAS ELEVADAS

Raised Turn

Courbes Elevees

CDE24

7 / 9

007-21-CDE24-2

EL MANTENIMIENTO INCLUYE TODAS LAS MEDIDAS NECESARIAS PARA CONSERVAR LOS REQUISITOS TÉCNICOS DE SEGURIDAD. NO SÓLO AFECTA A LA PROPIA ESTRUCTURA, SINO TAMBIÉN A LAS ÁREAS DE SEGURIDAD CORRESPONDIENTES.

A) INSPECCIÓN VISUAL RUTINARIA: la frecuencia de esta revisión es de mínimo 1 vez cada 30 días (En casos donde el juego esté sometido a un uso duro o a vandalismo puede ser necesaria una inspección diaria). Algunos puntos de control son:

Estado superficial y general del equipo

Nivel de limpieza, desagüe y pintadas

Lacados y pinturas. Comprobar la necesidad de un repintado y en todo caso hacerlo con pinturas de bajo curado, no tóxicas y que soporten condiciones meteorológicas adversas (tanto de frío como de calor).

Óxido

Tornillería bien apretada con sus respectivas protecciones. Par de apriete en M10 de 50 Nm y en M5 de 6 Nm con llave dinamométrica.

Soldaduras

Salientes al descubierto o aristas peligrosas.

Integridad de la estructura

Juego nivelado

Necesidad de piezas

Cimentación del juego

B) INSPECCIÓN DE FUNCIONAMIENTO: la frecuencia de esta revisión es de mínimo 1 vez cada 30 días (En casos donde el juego esté sometido a un uso duro o a vandalismo puede ser necesaria una mayor frecuencia de inspección). Hay que prestar especial atención a las partes del equipo cerradas de por vida y a los elementos cuya estabilidad depende de un único poste.

C) INSPECCIÓN ANUAL PRINCIPAL: la frecuencia es de mínimo 1 vez al año (En casos donde el juego esté sometido a un uso duro o a vandalismo puede ser necesaria una mayor frecuencia de inspección). Hay que prestar especial atención a las partes del equipo cerradas de por vida y a los elementos cuya estabilidad depende de un único poste. Puede requerir la excavación o el desmontaje de ciertas piezas.

Las piezas de repuesto tienen que cumplir con las especificaciones del fabricante.

Durante el mantenimiento los usuarios no deben acceder al juego.

Se recomienda que se establezca un sistema de registro y seguimiento para dejar constancia de que se realizan las inspecciones.

ES NECESARIO AUMENTAR LAS INSPECCIONES / MANTENIMIENTO SI EL EQUIPO ESTÁ SOMETIDO A UN USO SEVERO.

GALOPIN PARQUES se reserva el derecho de modificar sin previo aviso la información contenida en este documento.

GALOPIN PARQUES reserves the right to change the information contained in this document without prior notice.

GALOPIN PARQUES se réserve le droit de modifier ses produits sans préavis les informations contenues dans le présent document.

CURVAS ELEVADAS

Raised Turn

Courbes Elevees

CDE24

8 / 9

007-21-CDE24-2

MAINTENANCE INCLUDES ALL NECESSARY STEPS TO PRESERVE THE SECURITY REQUIREMENTS.
NOT ONLY AFFECTS THE STRUCTURE ITSELF, BUT ALSO FOR THE SECURITY AREAS.

A) VISUAL ROUTINE INSPECTION: the frequency of this review is of minimum 1 time every 30 days (In cases where the game is submitted to a hard use or to vandalism a daily inspection can be necessary). Some points of control are:

Superficial and general State of the equipment(team)

Level of cleanliness, drain and painted

Lacquers and paintings. To verify the need of the repainted one and in any case to do it with paintings of down treated, not toxic and that support meteorological adverse conditions (so much cold as of heat).

Oxide

Tornillería well pressed with his(her,your) respective protections. Tightening torque of 50 Nm M10 and M5 6 Nm using a torque spanner.

Salient Welds to the overdrift or dangerous edges

Integrity of the structure

Levelled game

Need of pieces

Foundation of the game.

B) INSPECTION OF FUNCTIONING: the frequency of this review is of minimum 1 time every 30 days (In cases where the game is submitted to a hard use or to vandalism a major frequency of inspection can be necessary). It is necessary to give special attention to the closed parts of the equipment(team) of for life and to the elements which stability depends on the only(unique) post.

C) ANNUAL PRINCIPAL INSPECTION: the frequency is of minimum 1 time to the year (In cases where the game is submitted to a hard use or to vandalism a major frequency of inspection can be necessary). It is necessary to give special attention to the closed parts of the equipment(team) of for life and to the elements which stability depends on the only(unique) post. It(he,she) can need the excavation or the disassembly of certain pieces.

The spare parts have to expire with the specifications of the manufacturer.

During the maintenance the users must not accede to the game.

There is recommended that there should be established a system of record and follow-up to leave witness of which the inspections are realized.

NECESSARY TO INCREASE THE INSPECTION / MAINTENANCE IF THE EQUIPMENT IS SUBJECT TO SEVERE USAGE.

GALOPIN PARQUES se reserva el derecho de modificar sin previo aviso la información contenida en este documento.

GALOPIN PARQUES reserves the right to change the information contained in this document without prior notice.

GALOPIN PARQUES se réserve le droit de modifier ses produits sans préavis les informations contenues dans le présent document.

CURVAS ELEVADAS

Raised Turn

Courbes Elevees

CDE24

9 / 9

007-21-CDE24-2

ENTRETIEN COMPREND TOUTES LES ÉTAPES NÉCESSAIRES POUR PRÉSERVER LES EXIGENCES DE SÉCURITÉ.
AFFECTE NON SEULEMENT LA STRUCTURE ELLE-MÊME, MAIS AUSSI POUR LES ZONES DE SÉCURITÉ.

A) UNE INSPECTION VISUELLE ROUTINIÈRE : la fréquence de cette révision est d'un minime 1 fois chaque 30 jours (Dans des cas où le jeu est soumis à un usage dur ou à un vandalisme une inspection quotidienne peut être nécessaire). Quelques points de contrôle sont:

Un État superficiel et général de l'équipe(équipement)

Niveau de propreté, drain et peintes

Laqués et des peintures. Vérifier la nécessité du repeint et en tout cas le faire avec peintures de sous soigné, non toxiques et qui supportent les conditions météorologiques contraires (tant de froid comme d'une chaleur).

Un oxyde

La Visserie bien serrée avec ses protections respectives. Le couple de serrage de 50 Nm M10 et M5 6 Nm en utilisant une clé dynamométrique.

Les Soudures Saillantes au découvert ou les arêtes dangereuses

Intégrité de la structure

Le Jeu nivelé

La Nécessité de pièces

La Fondation du jeu

B) UNE INSPECTION de FONCTIONNEMENT : la fréquence de cette révision est d'un minime 1 fois chaque 30 jours (Dans des cas où le jeu est soumis à un usage dur ou à un vandalisme une plus grande fréquence d'inspection peut être nécessaire). Il faut prêter une attention spéciale aux parties fermées de l'équipe(équipement) de par vie et aux éléments dont la stabilité dépend d'un poteau unique.

C) UNE INSPECTION ANNUELLE PRINCIPALE : la fréquence est d'un minime 1 fois à l'année (Dans des cas où le jeu est soumis à un usage dur ou à un vandalisme une plus grande fréquence d'inspection peut être nécessaire). Il faut prêter une attention spéciale aux parties fermées de l'équipe(équipement) de par vie et aux éléments dont la stabilité dépend d'un poteau unique. Il(elle) peut requérir l'excavation ou le démontage de certaines pièces.

Les pièces détachées ont à s'acquitter des spécifications du fabricant.

Durant le maintien(maintenance) les usagers ne doivent pas accéder au jeu.

On recommande que s'établisse un système de registre(contrôle) et de suivi pour laisser la constance dont les inspections sont réalisées.

NÉCESSAIRE D'AUGMENTER LA INSPECTION ET MAINTENANCE SI L'ÉQUIPEMENT N'EST SOUMIS À UNE UTILISATION GRAVE.

GALOPIN PARQUES se reserva el derecho de modificar sin previo aviso la información contenida en este documento.

GALOPIN PARQUES reserves the right to change the information contained in this document without prior notice.

GALOPIN PARQUES se réserve le droit de modifier ses produits sans préavis les informations contenues dans le présent document.