



PLATO BOHELER
Boheler Platform
Plateau De Boheler

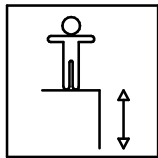
JSA027

1/4

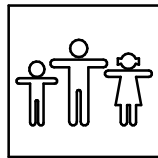
007-27-0000462-8

Fabricado por / Made by / Fabriqué par GALOPÍN PARQUES, S.L.

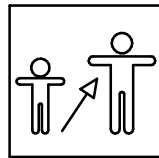
ESPECIFICACIONES/ SPECIFICATIONS/ SPÉCIFICATIONS:



12 cm.



1 u.



Adolescentes y adultos /
Adolescents and adults /
Adolescents et les adultes
 >
1400 mm



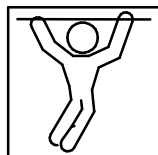
Dimensiones de pieza mas grande/Maximum dimensions of parts/ Dimensions maximum de la pièce:

171x31x10 cm.

Peso pieza mas pesada/Maximum weight of parts/ Poids maximum de la pièce:

16,7 kg

NOTA/NOTE/REMARQUE: No situar los equipos de entrenamiento en lugares de juego público. Estos aparatos no son aparatos de juego según EN 1176/ *Do not locate exercise equipment in public play areas. Ne pas installer les équipements d'entraînement dans les aires de jeux publics/ This is not EN 1176-authorized play equipment. Ces appareils ne sont pas des appareils de jeux conformes à la norme EN 1176.*



PLATO BOHELER

Boheler Platform

Plateau De Boheler

JSA027

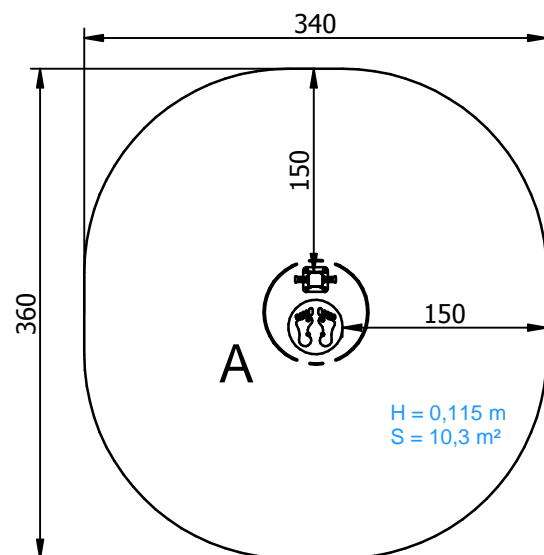
2/4

007-27-0000462-8

Zona de impacto/ Impact zone/ Zone d'impact:

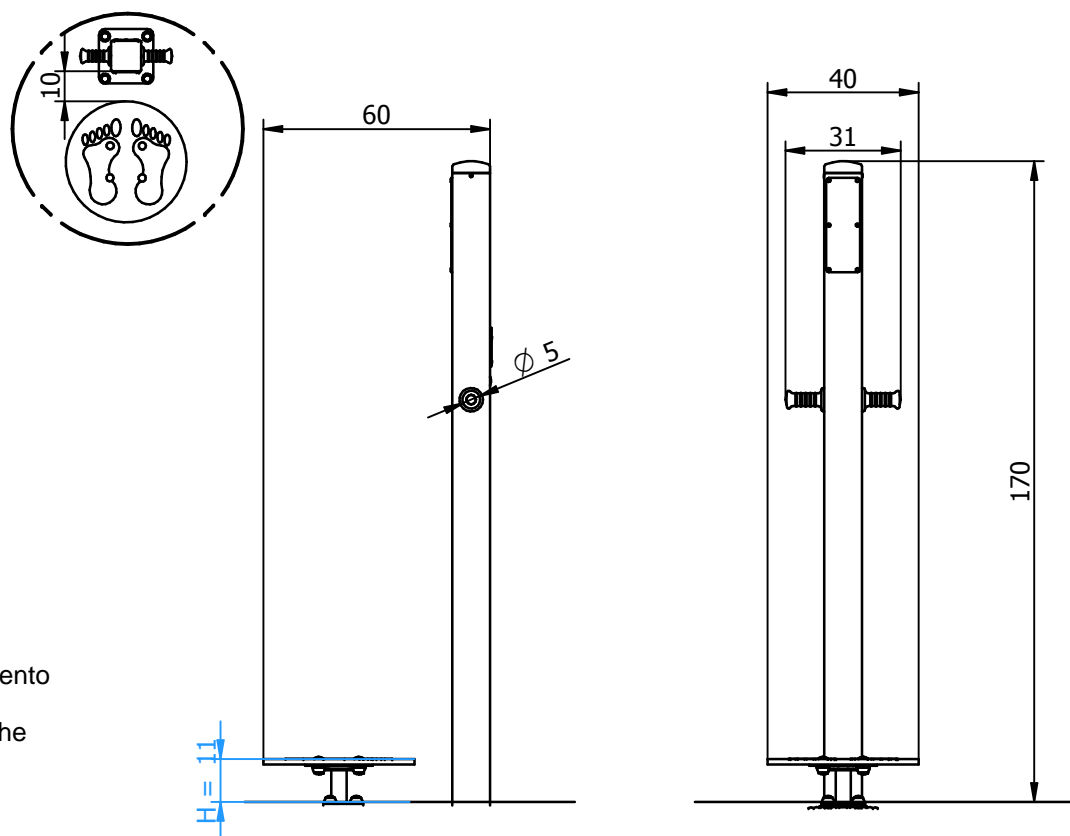
Superficie de seguridad requerida según EN16630:2015
 Safety surface required according to the EN16630:2015
 Zone de sécurité conforme à la EN16630:2015

Revestimientos del suelo según la norma EN16630:2015
 Floor covering according to the EN16630:2015
 Revêtement du sol conforme à la EN16630:2015



NOTA/ NOTE/REMARQUE: El "Pie Oscilante" tiene un movimiento restringido de 45° a izquierda y otros 45° a derecha /
 The "Oscillating foot" movement is restricted to 45 degrees to the left and 45 degrees to the right /
 Le « pied oscillant » a un mouvement restreint de 45° vers la gauche et de 45° vers la droite.

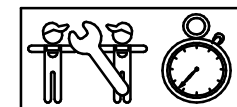
DIMENSIONES GENERALES/ GENERAL DIMENSIONS/ DIMENSIONS GÉNÉRALES
 TOLERANCIAS/ TOLERANCES/ TOLERANCES: +-3%



INSTALACIÓN/ INSTALLATION/ INSTALLATION:

Tipos de cimentación/ Types of foundation/ Types de fondation: SBH/SD

Disponibilidad de repuestos/Availability of replacement parts/Disponibilité de pièces de remplacement: 10 años/ 10 years/ 10 années



2 h.

PLATO BOHELER

Boheler Platform

Plateau De Boheler

JSA027

3/4

007-27-0000462-8

DESCRIPCIÓN MATERIALES:

Paneles: HPL de 3 mm y de 15 mm antideslizante.

Postes: Acero al carbono S-235 con zincado electrolítico.

Pintura: 1 mano de lacado en polvo constituido por mezcla de resinas poliéster, endurecedores y pigmentos, exento de plomo y con alta resistencia a la meteorización.

Piezas de plástico: Polipropileno y poliamida.

Piezas metálicas: Acero al carbono S-235 con zincado electrolítico.

Tornillería: Acero calidad 8.8 DIN267, AISI-304.

MATERIAL DESCRIPTION:

Panels: 3 mm HPL and 15 mm non-slipping.

Posts: Carbon steel S-235 with electrolytic zinc.

Paint: 1 coat of dust lacquer formed by the mixture of polyester resin, hardeners and colour pigments. Free of lead and high resistance to weather deterioration.

Plastic Parts: Polypropylene and polyamide.

Metallic Parts: Carbon steel S-235 with electrolytic zinc.

Fixings: Steel conforming to 8.8 DIN267, AISI-304.

DESCRIPTION MATÉRIELS:

Panneaux: HPL de 3 mm et de 15 mm antidérapant.

Poteaux: Acier au carbone S-235 zingué et laqué.

Peinture: 1 couche de laqué en poudre constituant par mélange de résines polyester, durcisseures et pigments, libre de plomb et avec un haute résistance aux changements de l'environnement.

Pièces de plastique: Polypropylène et polyamide.

Pièces métalliques: Acier au carbone S-235 zingué et laqué.

Visserie: Acier qualité 8.8 DIN267, AISI-304.

Se debe tener en cuenta la información referente a la inflamabilidad de los componentes y se debe presentar atención a las normas nacionales y locales de edificación relativas a la inflamabilidad de los equipos instalados tanto en el interior como en el exterior/

* The information in referente to the inflamability of the components must be taken into account and special attention needs to be payed to nacional and local edification norms in reference to the flammability of the equipment installed both in interiors and exteriors.

Vous devrez prendre en compte les informations relatives à l'inflammabilité des composants et les soins doivent être soumis aux normes nationales et locales de construction sur l'inflammabilité des équipements installés à l'intérieur et l'extérieur/

GALOPÍN PARQUES se reserva el derecho de modificar sin previo aviso la información contenida en este documento.

GALOPÍN PARQUES reserves the right to change the information contained in this document without prior notice.

GALOPÍN PARQUES se réserve le droit de modifier sans un avis préalable l'information contenue dans ce document.

PLATO BOHELER

Boheler Platform

Plateau De Boheler

JSA027

4/4

007-27-0000462-8

PLAN DE MANTENIMIENTO:

Semanalmente comprobar de forma visual el estado general del juego, asegurando que no haya roturas o desperfectos peligrosos para los usuarios.

Cada mes comprobar que el eje rotativo de los pies gire uniformemente. Engrasar si conviene.

Asegurar que la estabilidad estructural del juego sea la misma del primer día.

Verificar el estado de toda la tornillería y sus protecciones.

Anualmente verificar la ausencia de corrosión en las partes metálicas.

Comprobar todas las cimentaciones.

MAINTENANCE:

Every week carry out a visual check on the general state of the element to make sure there are no breakages or damages to endanger users.

Every month check that the rotating shaft at the feet turns smoothly. Grease them if necessary.

Ensure that the element is as structurally stable as when it was new.

Check the state of all the screws, bolts and their protection.

Every year check there is no corrosion on the metal legs.

Check all ground fixings.

PLAN DE MAINTENANCE:

Chaque semaine vérifier visuellement l'état général du jeu, en s'assurant qu'il n'y ait rien de cassé ou de détérioré pouvant présenter un danger pour les usagers.

Chaque mois vérifier que les axes rotatifs des pieds tournent uniformément. Graisser si nécessaire.

S'assurer que la stabilité structurelle du jeu soit identique à celle du premier jour.

Vérifier l'état de toute la visserie et de sa protection.

Chaque année vérifier l'absence de corrosion sur les parties métalliques.

Vérifier toutes les fondations.

GALOPÍN PARQUES se reserva el derecho de modificar sin previo aviso la información contenida en este documento.

GALOPÍN PARQUES reserves the right to change the information contained in this document without prior notice.

GALOPÍN PARQUES se réserve le droit de modifier sans un avis préalable l'information contenue dans ce document.