



**KINETIC G2**

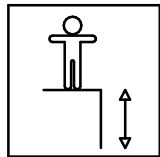
K080N

1/4

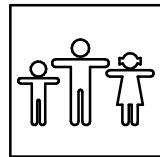
020-07-08-0013482-0

Fabricado por / Made by /Fabriqué par GALOPÍN PARQUES, S.L.

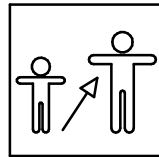
**ESPECIFICACIONES/ SPECIFICATIONS/ SPÉCIFICATIONS:**



211 cm.



12 u.



**Adolescentes y adultos /  
Adolescents and adults /  
Adolescents et les adultes**  
>  
**1400 mm**

Dirección de la instalación

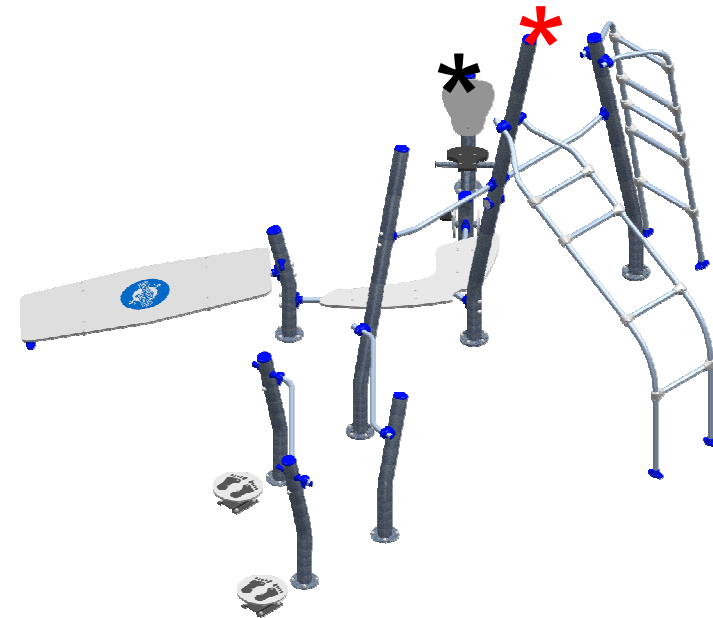
ADOLESCENTES Y ADULTOS  
CON ALTURA MÍNIMA  
DE USO >= 1400 mm

**ADVERTENCIA**

PRESTE ATENCIÓN A LAS INDICACIONES  
SOBRE LOS EJERCICIOS EN LOS APARATOS.  
LEA Y SIGA LAS INSTRUCCIONES SOBRE LOS  
EJERCICIOS EN LOS APARATOS.  
ANTES DE SU USO CONSULTE A SU  
MÉDICO.  
EVITE UNA SOBRECARGA DE LOS  
APARATOS.

Datos  
Management

061



Dimensiones de pieza mas grande/Maximum dimensions of parts/ Dimensions maximum de la pièce:

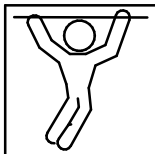
322x11 cm.



Peso pieza mas pesada/Maximum weight of parts/ Poids maximum de la pièce:

36,6 kg

**NOTA/NOTE/REMARQUE:** No situar los equipos de entrenamiento en lugares de juego público. Estos aparatos no son aparatos de juego según EN 1176/ *Do not locate exercise equipment in public play areas. Ne pas installer les équipements d'entraînement dans les aires de jeux publics/ This is not EN 1176-authorized play equipment.Ces appareils ne sont pas des appareils de jeux conformes à la norme EN 1176.*



# KINETIC G2

K080N

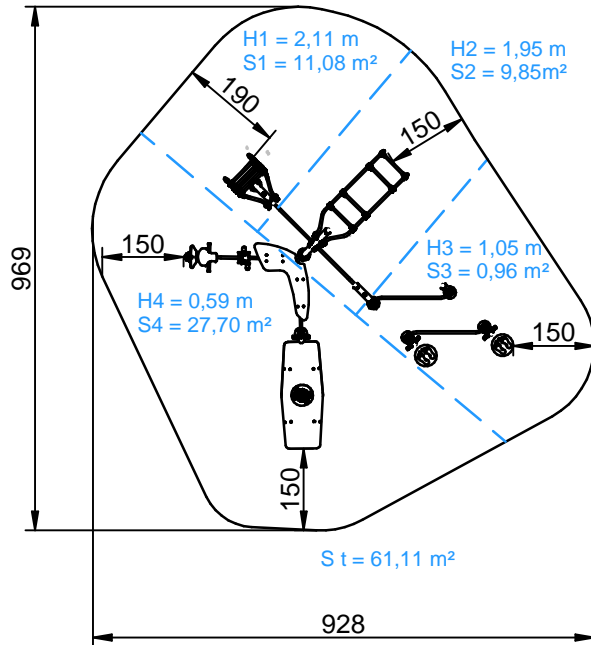
2/4

020-07-08-0002422-4

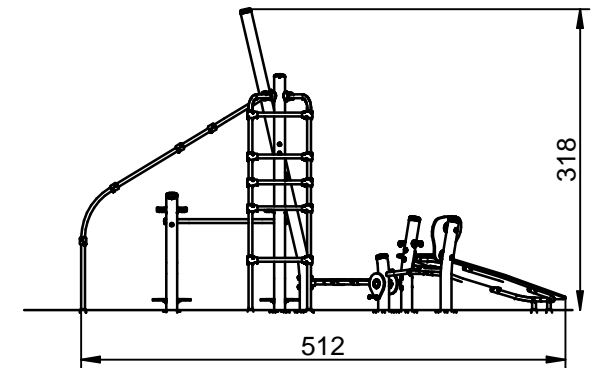
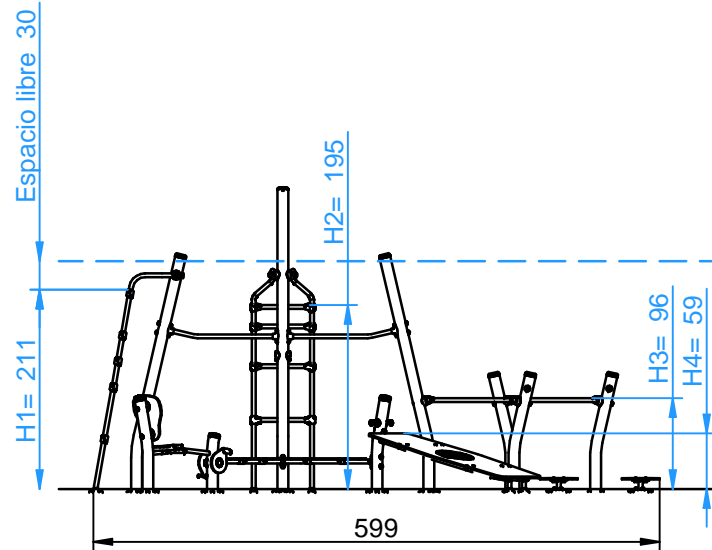
## Zona de impacto/ Impact zone/ Zone d'impact:

Superficie de seguridad requerida según EN16630:2015  
Safety surface required according to the EN16630:2015  
Zone de sécurité conforme à la EN16630:2015

Revestimientos del suelo según la norma EN16630:2015  
Floor covering according to the EN16630:2015  
Revêtement du sol conforme à la EN16630:2015



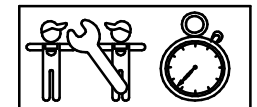
DIMENSIONES GENERALES/ GENERAL DIMENSIONS/ DIMENSIONS GÉNÉRALES  
TOLERANCIAS/ TOLERANCES/ TOLERANCES: +-3%



## INSTALACIÓN/ INSTALLATION/ INSTALLATION:

Tipos de cimentación/ Types of foundation/ Types de fondation: SBH/SD

Disponibilidad de repuestos/Availability of replacement parts/Disponibilité de pièces de recharge: 10 años/ 10 years/ 10 années



15 h.

# KINETIC G2

K080N

3/4

020-07-08-0002422-4

## DESCRIPCIÓN MATERIALES:

**Paneles:** Tablero HPL de 15 mm.

**Postes:** Acero S-235 cincado y lacado.

**Piezas de plástico:** Polietileno, polipropileno, poliamida y caucho.

**Piezas metálicas:** Acero S-235 cincado y lacado, AISI-304 y aluminio, 2024-T4.

**Tornillería:** Acero calidad 8.8 DIN267, AISI-304.

**Pintura:** 1 mano de lacado en polvo constituido por mezcla de resinas poliéster, endurecedores y pigmentos, exento de plomo y con alta resistencia a la meteorización.

## MATERIAL DESCRIPTION:

**Panels:** 15 mm HPL board.

**Posts:** Zinc coated and lacquered steel S-235.

**Plastic Parts:** Polyethylene, polypropylene, polyamide and rubber.

**Metallic Parts:** Zinc coated and lacquered steel S-235, AISI-304 and aluminum, 2024-T4.

**Fixings:** Steel conforming to 8.8 DIN267, AISI-304.

**Paint:** 1 coat of dust lacquer formed by the mixture of polyester resin, hardeners and colour pigments. Free of lead and high resistance to weather deterioration.

## DESCRIPTION DES MATÉRIELS:

**Panneaux:** Planches HPL de 15 mm.

**Poteaux:** Zingué et laqué acier S-235.

**Pièces plastiques:** Polyéthylène, polypropylène, polyamide ou caoutchouc .

**Pièces métalliques:** Zingué et laqué acier S-235, AISI-304 et aluminium, 2024-T4.

**Visserie:** Acier qualité 8.8 DIN267, AISI-304.

**Peinture:** 1 couche de laqué en poudre constituant par mélange de résines polyester, durcisseuses et pigments, libre de plomb et avec un haute résistance aux changements de l'environnement.

Se debe tener en cuenta la información referente a la inflamabilidad de los componentes y se debe presentar atención a las normas nacionales y locales de edificación relativas a la inflamabilidad de los equipos instalados tanto en el interior como en el exterior/

\* The information in referente to the inflamability of the components must be taken into account and special attention needs to be payed to nacional and local edification norms in reference to the flammability of the equipment installed both in interiors and exteriors.

Devrait prendre en compte les informations relatives à l'inflammabilité des composants et des soins doivent être soumis à des normes nationales et locales de construction sur l'inflammabilité des équipements installés à l'intérieur et l'extérieur/

GALOPIN PARQUES se reserva el derecho de modificar sin previo aviso la información contenida en este documento.

GALOPIN PARQUES reserves the right to change the information contained in this document without prior notice.

GALOPIN PARQUES se réserve le droit de modifier ses produits sans préavis les informations contenues dans le présent document.

# KINETIC G2

K080N

4/4

020-07-08-0002422-4

## PLAN DE MANTENIMIENTO:

**Semanalmente** comprobar de forma visual el estado general del juego, asegurando que no haya roturas o desperfectos peligrosos para los usuarios.

**Cada mes** comprobar que el pedal tenga un movimiento uniforme. Engrasar si conviene o reapretar el interior del pedal si el movimiento es muy suave.

Comprobar que los paneles HPL no presenten aberturas peligrosas especialmente en los cantos y asientos.

Comprobar que las articulaciones tengan un movimiento uniforme. Engrasar si conviene.

Asegurar que la estabilidad estructural del juego sea la misma del primer día.

Verificar el estado de toda la tornillería y sus protecciones.

**Anualmente** verificar la ausencia de corrosión en las partes metálicas.

Comprobar todas las cimentaciones.

## MAINTENANCE:

**Every week** carry out a visual check on the general state of the element to make sure there are no breakages or damages to endanger users.

**Every month** check that the pedal moves smoothly. Grease it if necessary or tighten up the inside of the pedal if the action is too loose.

Make sure the HPL panels do not have any dangerous splits, especially on the edges and the seats

Check that the joints move smoothly. Grease them if necessary.

Ensure that the element is as structurally stable as when it was new.

Check the state of all the screws, bolts and their protection.

**Every year** check there is no corrosion on the metal legs.

Check all ground fixings.

## PLAN DE MAINTENANCE:

**Chaque semaine** vérifier visuellement l'état général du jeu, en s'assurant qu'il n'y ait rien de cassé ou de détérioré pouvant présenter un danger pour les usagers.

**Chaque mois** vérifier que la pédale ait un mouvement uniforme. Graisser si nécessaire.

Vérifier que les panneaux en HPL ne présentent pas de fêlures dangereuses spécialement au niveau des angles et du siège.

Vérifier que les articulations aient un mouvement uniforme. Graisser si nécessaire.

S'assurer que la stabilité structurelle du jeu soit identique à celle du premier jour.

Vérifier l'état de toute la visserie et de sa protection.

**Chaque année** vérifier l'absence de corrosion sur les parties métalliques.

Vérifier toutes les fondations.

GALOPIN PARQUES se reserva el derecho de modificar sin previo aviso la información contenida en este documento.

GALOPIN PARQUES reserves the right to change the information contained in this document without prior notice.

GALOPIN PARQUES se réserve le droit de modifier ses produits sans préavis les informations contenues dans le présent document.