



DOS TORRES CON PASARELA Y TOBOGÁN
Two Towers With Footbridge And Slide
Deux Tours Avec Passerelle Et Toboggan

C602B-N

1/4

039-01-15-0004713-1

Fabricado por / Made by / Fabriqué par GALOPÍN PARQUES, S.L.

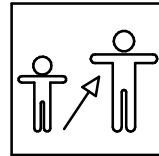
ESPECIFICACIONES/ SPECIFICATIONS/ SPÉCIFICATIONS:



222 cm.



8 u.



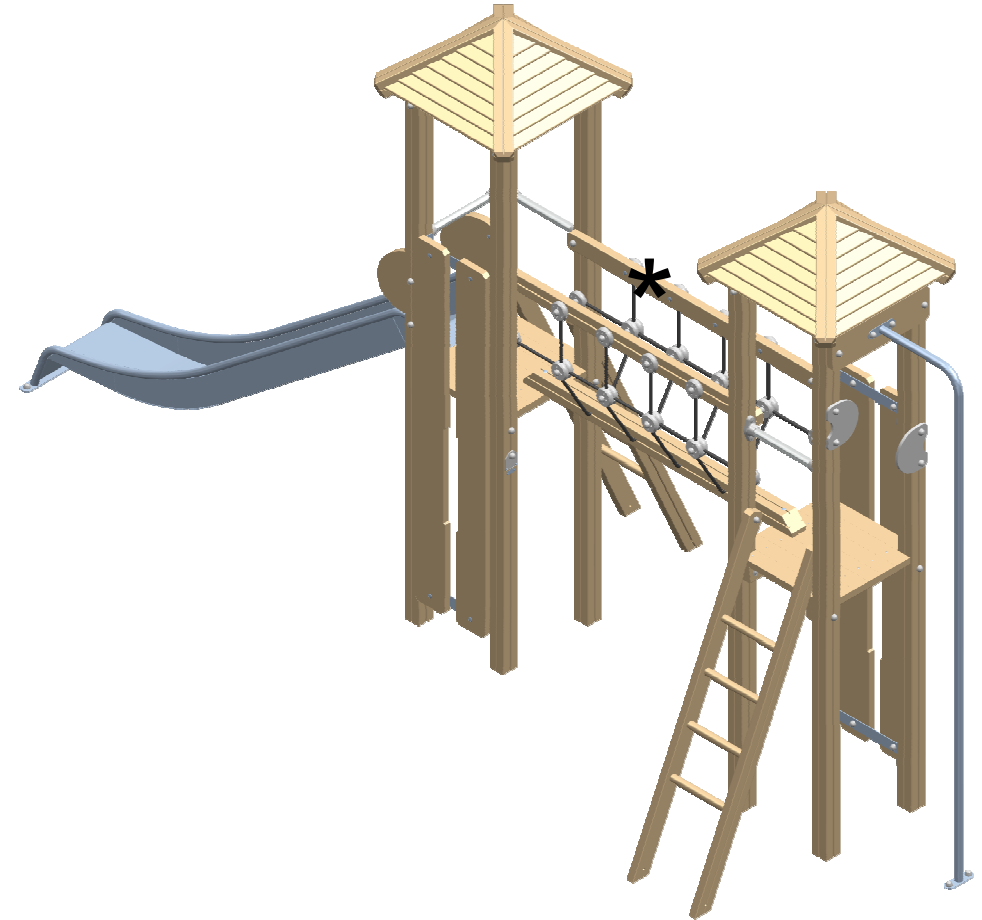
4-14

Dimensiones de pieza mas grande/Maximum dimensions of parts/ Dimensions maximum de la pièce:

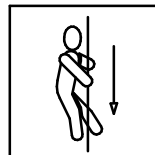
169x30x30 cm.

Peso pieza mas pesada/Maximum weight of parts/ Poids maximum de la pièce:

37,6 kg



FUNCIONES LÚDICAS
PLAYFUL ACTIVITIES
ACTIVITÉS LUDIQUES



DOS TORRES CON PASARELA Y TOBOGÁN

Two Towers With Footbridge And Slide

Deux Tours Avec Passerelle Et Toboggan

C602B-N

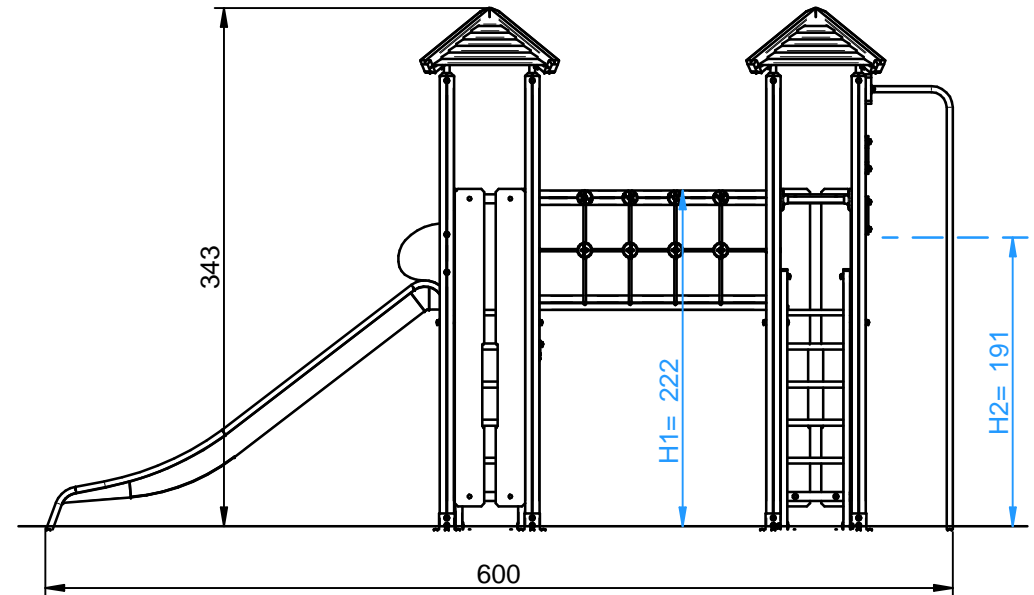
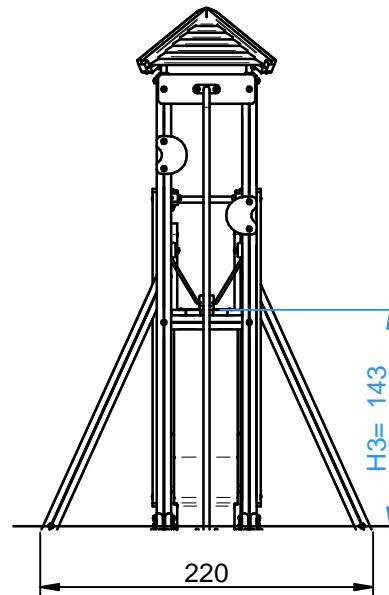
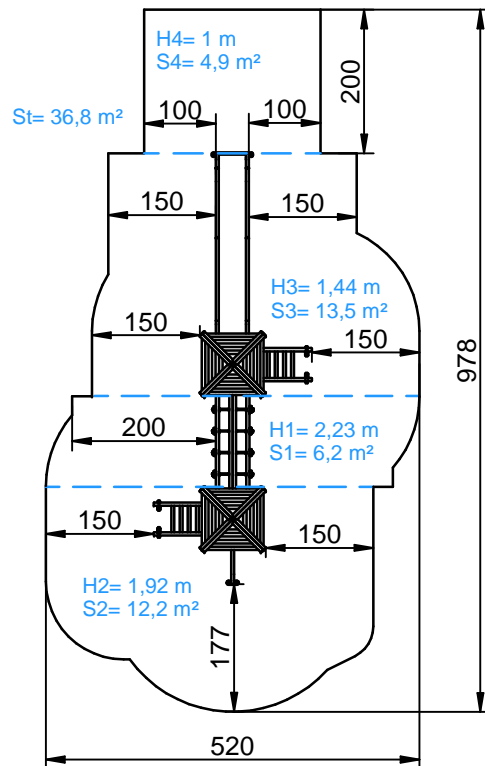
2/4

039-01-15-0004713-1

Zona de impacto/ Impact zone/ Zone d'impact:

Superficie de seguridad requerida y revestimientos del suelo según las normas EN1176-3:2008 y EN1176-1:2008
 Safety surface required and floor covering according to the standard EN 1176-3:2008 and EN1176-1:2008
 Zone de sécurité et revêtement du sol conformes à las normes EN 1176-3:2008 et EN1176-1:2008

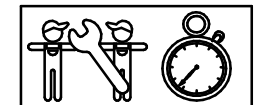
DIMENSIONES GENERALES/ GENERAL DIMENSIONS/ DIMENSIONS GÉNÉRALES
 TOLERANCIAS/ TOLERANCES/ TOLERANCES: +-3%



INSTALACIÓN/ INSTALLATION/ INSTALLATION:

Tipos de cimentación/ Types of foundation/ Types de fondation: SB/SDZ

Disponibilidad de repuestos/Availability of replacement parts/Disponibilité de pièces de remplacement: 10 años/ 10 years/ 10 années



4 h.

DOS TORRES CON PASARELA Y TOBOGÁN
Two Towers With Footbridge And Slide
Deux Tours Avec Passerelle Et Toboggan

C602B-N

3/4

039-01-15-0004713-1

DESCRIPCIÓN MATERIALES:

Paneles: Tableros de HPL de 15 mm y tablero de pino escandinavo tratada en autoclave, clase de riesgo IV, 195x35 mm.

Postes: Madera laminada de pino escandinavo tratada en autoclave, clase de riesgo IV.

Piezas de plástico: Polipropileno y polietileno.

Piezas metálicas: AISI-304.

Tornillería: Acero calidad 8.8 DIN267, AISI-304.

Cuerdas: Cuerda de red. De multifilamento trenzada y recubierta de polipropileno.

MATERIAL DESCRIPTION:

Panels: 15 mm non-slip HPL board and scandinavian pine wood boards complying to EN 351/335, 195x35 mm.

Posts: Laminated scandinavian machine strength graded pine wood complying to EN351/335.

Plastic Parts: Polypropylene and polyethylene.

Metallic Parts: AISI-304.

Fixings: Steel conforming to 8.8 DIN267, AISI-304.

Rope: Swing net, Polypropylene covered braided multifilament rope.

DESCRIPTION MATÉRIELS:

Panneaux: Planches HPL antidérapant de 15 mm et planche de pin scandinave traité avec autoclave, source de risque IV, 195x35 mm.

Poteaux: Bois de pin scandinave traité avec autoclave, source de risque IV.

Pièces de plastique: Polypropylène and polyéthylène.

Pièces métalliques: AISI-304.

Visserie: Acier qualité 8.8 DIN267, AISI-304.

Cordes: Corde de filets. De multifilament tressé et recouverte de polypropylène.

GALOPÍN PARQUES se reserva el derecho de modificar sin previo aviso la información contenida en este documento.

GALOPÍN PARQUES reserves the right to change the information contained in this document without prior notice.

GALOPÍN PARQUES se réserve le droit de modifier ses produits sans préavis les informations contenues dans le présent document.

DOS TORRES CON PASARELA Y TOBOGÁN

Two Towers With Footbridge And Slide

Deux Tours Avec Passerelle Et Toboggan

C602B-N

4/4

039-01-15-0004713-1

PLAN DE MANTENIMIENTO:

Semanalmente comprobar de forma visual el estado general del juego, asegurando que no haya roturas o desperfectos peligrosos para los usuarios.

Mensualmente comprobar la chapa inox de deslizamiento que no presente abolladuras ni separaciones con los laterales.

Comprobar que los suelos de las torres no presente roturas o desperfectos.

Verificar que la red del puente está tensada y sin desfilamentos.

Comprobar que los paneles no presenten aberturas peligrosas especialmente en los cantos. Sellar si es necesario.

Asegurar que las barras de seguridad están todas y en su sitio.

Eliminar la posible aparición de astillas en los largueros, postes y complementos de madera.

Asegurar que la estabilidad estructural del juego sea la misma del primer día.

Verificar el estado de toda la tornillería y sus protecciones.

Anualmente analizar y asegurar que los largueros, postes y complementos de madera, no presenten defectos estructurales o que no hayan ladeado.

Verificar las soldaduras de todas las barras de seguridad o descenso.

Comprobar todas las cimentaciones.

MAINTENANCE:

Every week carry out a visual check on the general state of the element to make sure there are no breakages or damages to endanger users.

Every month check the stainless steel slide has no dents and has not come away from the sides.

Check that the floors of the towers are free from breakages and damage.

Check that the netting on the bridge is tight and free from fraying.

Make sure the panels do not have any dangerous splits, especially on the edges. Seal them if necessary.

Ensure that the safety bars are all present and in place.

Remove any splinters which may appear on the arms, supports and wooden fittings.

Ensure that the element is as structurally stable as when it was new.

Check the state of all the screws, bolts and their protection.

Every year inspect the arms, supports and wooden fittings to make sure they have no structural faults and are not twisted to one side.

Check the welds on all the safety bars and the vertical slide bar.

Check all ground fixings.

PLAN DE MAINTENANCE:

Chaque semaine vérifier visuellement l'état général du jeu, en s'assurant qu'il n'y ait rien de cassé ou de détérioré pouvant présenter un danger pour les usagers.

Chaque mois vérifier que la plaque en inox antidérapante ne présente aucune bosse ni séparation avec les côtés.

Vérifier que le sol de la tour ne soient ni cassés ni endommagés.

Vérifier que le filet du pont soit tendu et sans effilochement.

Vérifier que les panneaux ne présentent pas de fêlures dangereuses spécialement au niveau des angles. Colmater si nécessaire.

S'assurer que les barres de sécurité soient toutes présentes et à leur place.

Éliminer l'apparition possible de fêlures sur les montants, les poteaux et les autres éléments en bois.

S'assurer que la stabilité structurelle du jeu soit identique à celle du premier jour.

Vérifier l'état de toute la visserie et de sa protection.

Chaque année analyser et s'assurer que les montants, les poteaux et les autres éléments en bois ne présentent aucun défaut structurel et qu'ils ne se soient pas écartés.

Vérifier les soudures de toutes barres de sécurité.

Vérifier toutes les fondations.

GALOPÍN PARQUES se reserva el derecho de modificar sin previo aviso la información contenida en este documento.

GALOPÍN PARQUES reserves the right to change the information contained in this document without prior notice.

GALOPÍN PARQUES se réserve le droit de modifier ses produits sans préavis les informations contenues dans le présent document.