



TORRE CON TECHO Y TOBOGÁN
Tower With Roof And Slide
Tour Avec Toit Et Toboggan

T30B-N

1/4

039-01-05-0004621-1

Fabricado por / Made by / Fabriqué par GALOPÍN PARQUES, S.L.

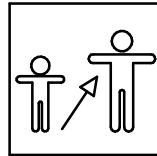
ESPECIFICACIONES/ SPECIFICATIONS/ SPÉCIFICATIONS:



143 cm.



3 u.



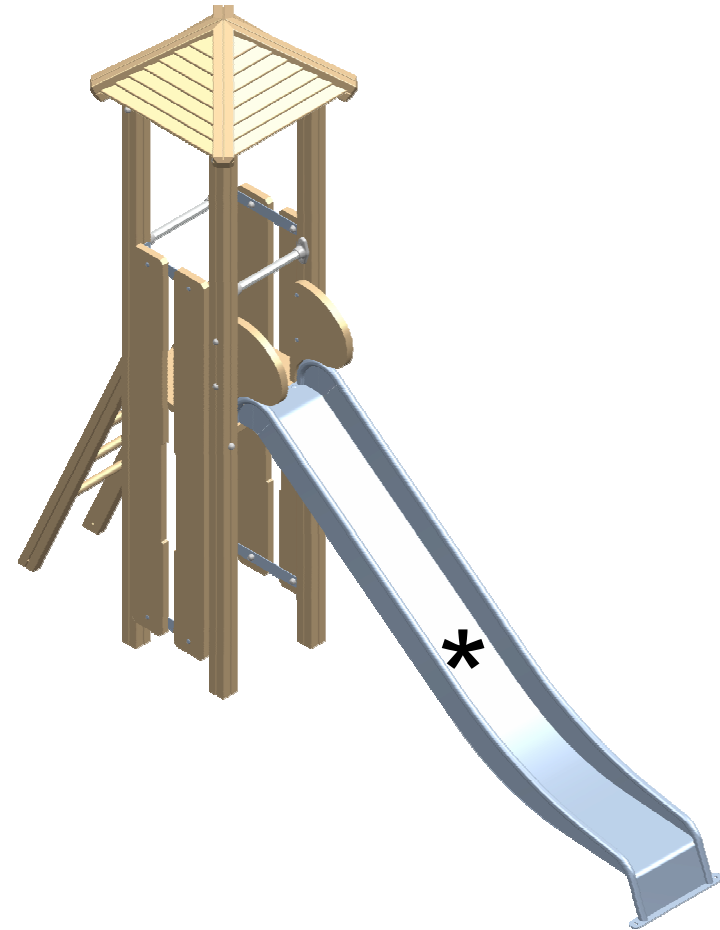
4-14

Dimensiones de pieza mas grande/Maximum dimensions of parts/ Dimensions maximum de la pièce:

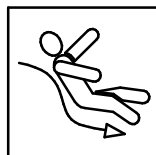
310x46x41 cm.

Peso pieza mas pesada/Maximum weight of parts/ Poids maximum de la pièce:

35,2 kg



FUNCIONES LÚDICAS
PLAYFUL ACTIVITIES
ACTIVITÉS LUDIQUES



TORRE CON TECHO Y TOBOGÁN

Tower With Roof And Slide

Tour Avec Toit Et Toboggan

T30B-N

2/4

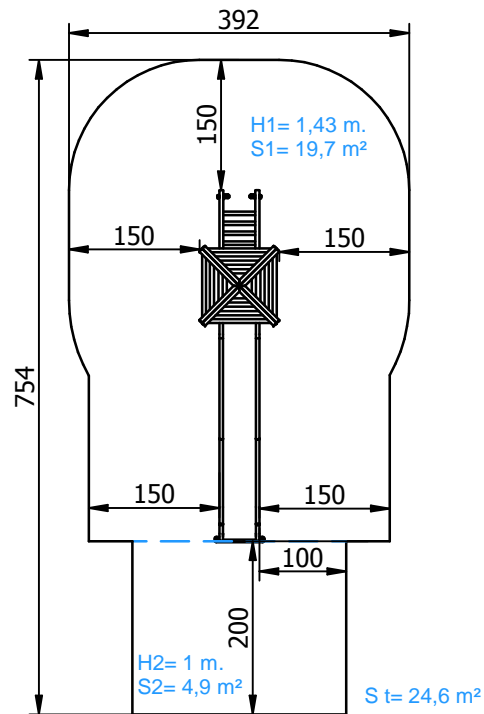
039-01-05-0004621-1

Zona de impacto/ Impact zone/ Zone d'impact:

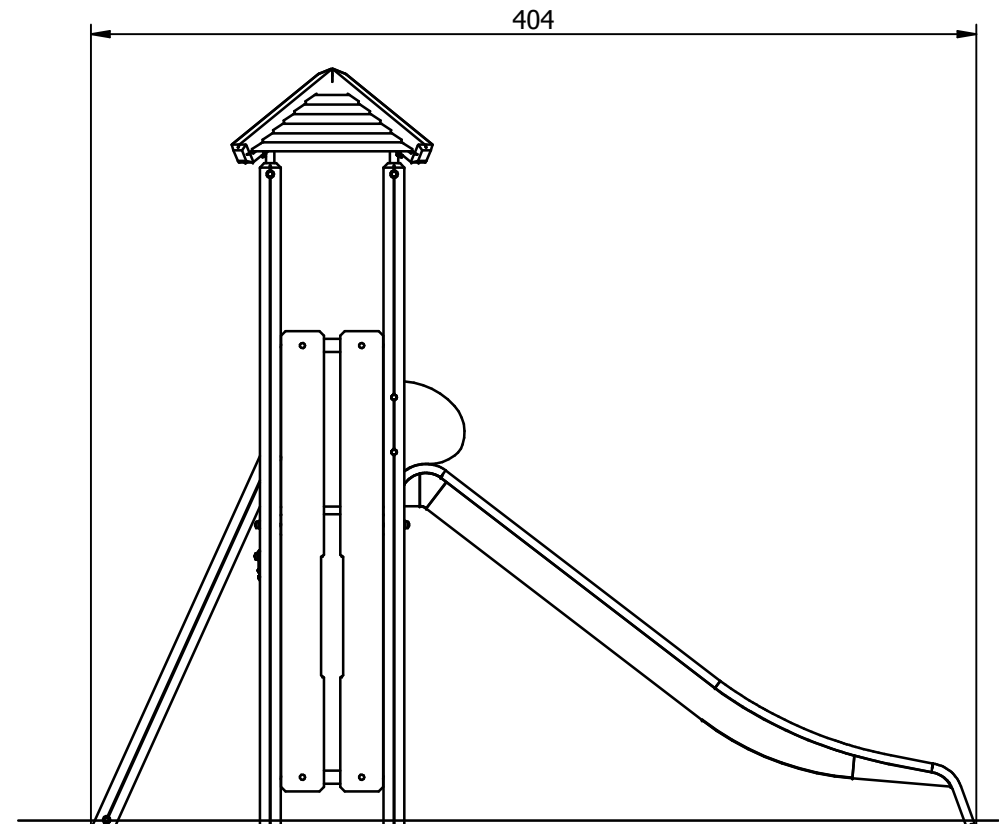
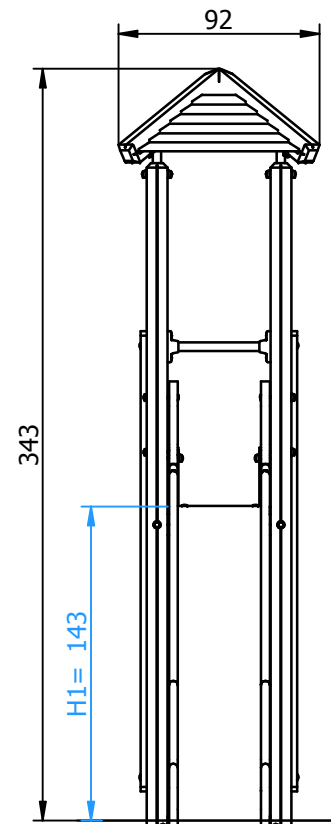
Superficie de seguridad requerida y revestimientos del suelo según las normas EN1176-3:2008 y EN1176-1:2008

Safety surface required and floor covering according to the standard EN 1176-3:2008 and EN1176-1:2008

Zone de sécurité et revêtement du sol conformes à las normes EN 1176-3:2008 et EN1176-1:2008



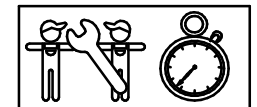
DIMENSIONES GENERALES/ GENERAL DIMENSIONS/ DIMENSIONS GÉNÉRALES
TOLERANCIAS/ TOLERANCES/ TOLERANCES: +-3%



INSTALACIÓN/ INSTALLATION/ INSTALLATION:

Tipos de cimentación/ Types of foundation/ Types de fondation: SB/SDZ

Disponibilidad de repuestos/Availability of replacement parts/Disponibilité de pièces de remplacement: 10 años/ 10 years/ 10 années



2 h.

TORRE CON TECHO Y TOBOGÁN

Tower With Roof And Slide

Tour Avec Toit Et Toboggan

T30B-N

3/4

039-01-05-0004621-1

DESCRIPCIÓN MATERIALES:

Paneles: Tablero de pino escandinavo tratada en autoclave, clase de riesgo IV, 195x35 mm.

Postes: Madera laminada de pino escandinavo tratada en autoclave, clase de riesgo IV.

Piezas de plástico: Polietileno, polipropileno y poliamida.

Piezas metálicas: Acero S-235, AISI-304 y aluminio anodizado EN AW-6063.

Tornillería: Acero calidad 8.8 DIN267, AISI-304.

MATERIAL DESCRIPTION:

Panels: Scandinavian pine wood boards complying to EN 351/335, 195x35 mm.

Posts: Laminated scandinavian machine strength graded pine wood complying to EN351/335.

Plastic Parts: Polyethene, polypropylene and polyamide.

Metallic Parts: Steel S-235, AISI-304 and anodized aluminium EN AW-6063.

Fixings: Steel conforming to 8.8 DIN267, AISI-304.

DESCRIPTION MATÉRIELS:

Panneaux: Plaque de pin scandinave traité avec autoclave, source de risque IV, 195x35 mm.

Poteaux: Bois de pin scandinave traité avec autoclave, source de risque IV.

Pièces de plastique: Polyéthylène, polypropylène and polyamide.

Pièces métalliques: Acier S-235, AISI-304 et aluminium anodisé EN AW-6063.

Visserie: Acier qualité 8.8 DIN267, AISI-304.

GALOPÍN PARQUES se reserva el derecho de modificar sin previo aviso la información contenida en este documento.

GALOPÍN PARQUES reserves the right to change the information contained in this document without prior notice.

GALOPÍN PARQUES se réserve le droit de modifier ses produits sans préavis les informations contenues dans le présent document.

TORRE CON TECHO Y TOBOGÁN

Tower With Roof And Slide

Tour Avec Toit Et Toboggan

T30B-N

4/4

039-01-05-0004621-1

PLAN DE MANTENIMIENTO:

Semanalmente comprobar de forma visual el estado general del juego, asegurando que no haya roturas o desperfectos peligrosos para los usuarios.

Cada mes comprobar la chapa inox de deslizamiento que no presente abolladuras.

Comprobar que el suelo de la torre no presente roturas o desperfectos.

Comprobar que los paneles de madera no presenten aberturas peligrosas especialmente en los cantos. Sellar si es necesario.

Asegurar que las barras de seguridad están todas y en su sitio.

Eliminar la posible aparición de astillas en los largueros, postes y complementos de madera.

Asegurar que la estabilidad estructural del juego sea la misma del primer día.

Verificar el estado de toda la tornillería y sus protecciones.

Verificar los tapones de los postes.

Anualmente sellar las aberturas producidas en los paneles de madera, sobretodo en los cantos.

Analizar y asegurar que los largueros, postes y complementos de madera, no presenten defectos estructurales o que no hayan ladeado.

Comprobar todas las cimentaciones.

MAINTENANCE:

Every week carry out a visual check on the general state of the element to make sure there are no breakages or damages to endanger users.

Every month check the stainless steel slide has no dent.

Check that the floor of the tower are free from breakages and damage.

Make sure the wood panels do not have any dangerous splits, especially on the edges. Seal them if necessary.

Ensure that the safety bars are all present and in place.

Remove any splinters which may appear on the arms, supports and wooden fittings.

Ensure that the element is as structurally stable as when it was new.

Check the state of all the screws, bolts and their protection.

Check the covers on the corner posts.

Every year seal any splits in the wood panels, especially at the edges.

Inspect the arms, supports and wooden fittings to make sure they have no structural faults and are not twisted to one side.

Check all ground fixings.

PLAN DE MAINTENANCE:

Chaque semaine vérifier visuellement l'état général du jeu, en s'assurant qu'il n'y ait rien de cassé ou de détérioré pouvant présenter un danger pour les usagers.

Chaque mois vérifier que la plaque inoxydable de glissement il ne présente pas bosselures.

Vérifier que le sol de la tour ne présentent pas ruptures ni détériorations.

Vérifier que les panneaux en bois n'ont pas fentes dangereux, surtout dans les côtés. Sceller si c'est nécessaire.

Assurer que la barre de sécurité est correcte et dans sa place.

Éliminer la possible apparition d'éclats dans les montantes et les compléments en bois.

S'assurer que la stabilité structurelle du jeu soit identique à celle du premier jour.

Vérifier l'état de toute la visserie et de sa protection.

Vérifier les bouches des poteaux.

Chaque année sceller les fentes produits dans les panneaux de bois, surtout dans les âretes.

Analyser et assurer que les montants et les compléments en bois ne présentent pas de défauts structuraux ou qu'ils ne sont pas inclinés.

Vérifier toutes les fondations.

GALOPÍN PARQUES se reserva el derecho de modificar sin previo aviso la información contenida en este documento.

GALOPÍN PARQUES reserves the right to change the information contained in this document without prior notice.

GALOPÍN PARQUES se réserve le droit de modifier ses produits sans préavis les informations contenues dans le présent document.