



BICICLETA ELÍPTICA / MARCHA / PEDALES
Elliptical Bike / Jogging / Pedals
Vélo Elliptique / Marche / Des Pédales

UG410

1/4

020-09-04-0002913-3

Fabricado por / Made by / Fabriqu e par GALOP IN PARQUES, S.L.

ESPECIFICACIONES/ SPECIFICATIONS/ SP ECIFICATIONS:



49 cm.



3 u.



+ 14

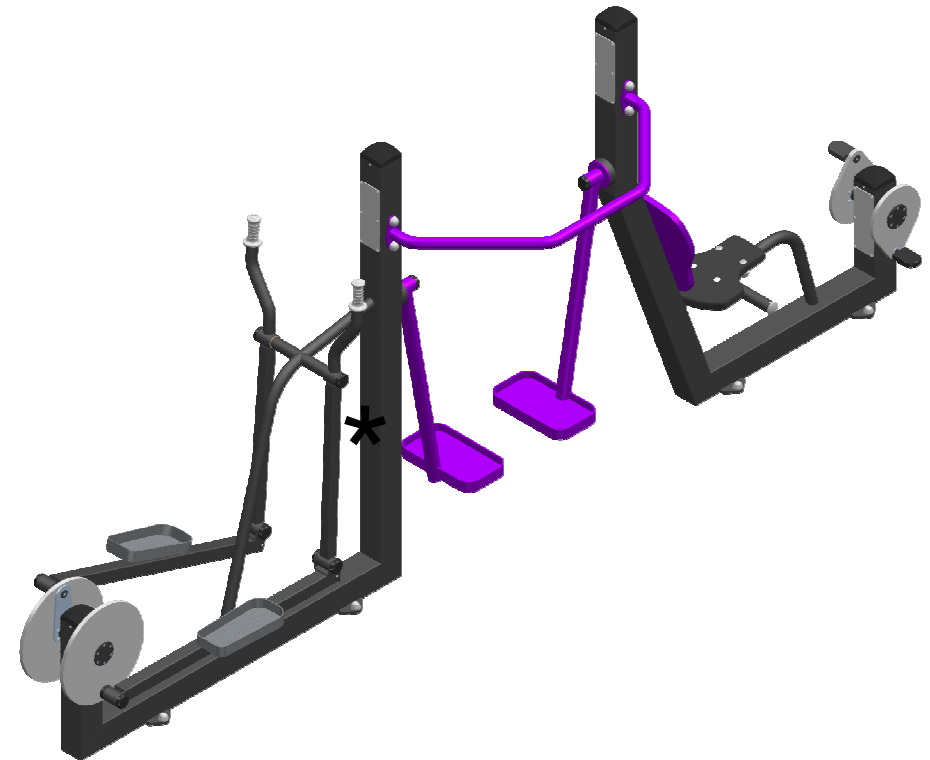


Dimensiones de pieza mas grande/Maximum dimensions of parts/ Dimensions maximum de la pi ce:

202x171x58 cm.

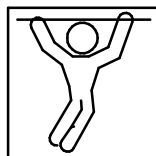
Peso pieza mas pesada/Maximum weight of parts/ Poids maximum de la pi ce:

85,1 kg



ESTE JUEGO CUMPLE CON LA DIN 79000
 THIS PLAY OBEYS THE DIN 79000
 CE JEU RESPECTE LA DIN 79000

FUNCIÓNES L DICAS
PLAYFUL ACTIVITIES
ACTIVIT S LUDIQUES



BICICLETA ELÍPTICA / MARCHA / PEDALES
Elliptical Bike / Jogging / Pedals
Vélo Elliptique / Marche / Des Pédales

UG410

2/4

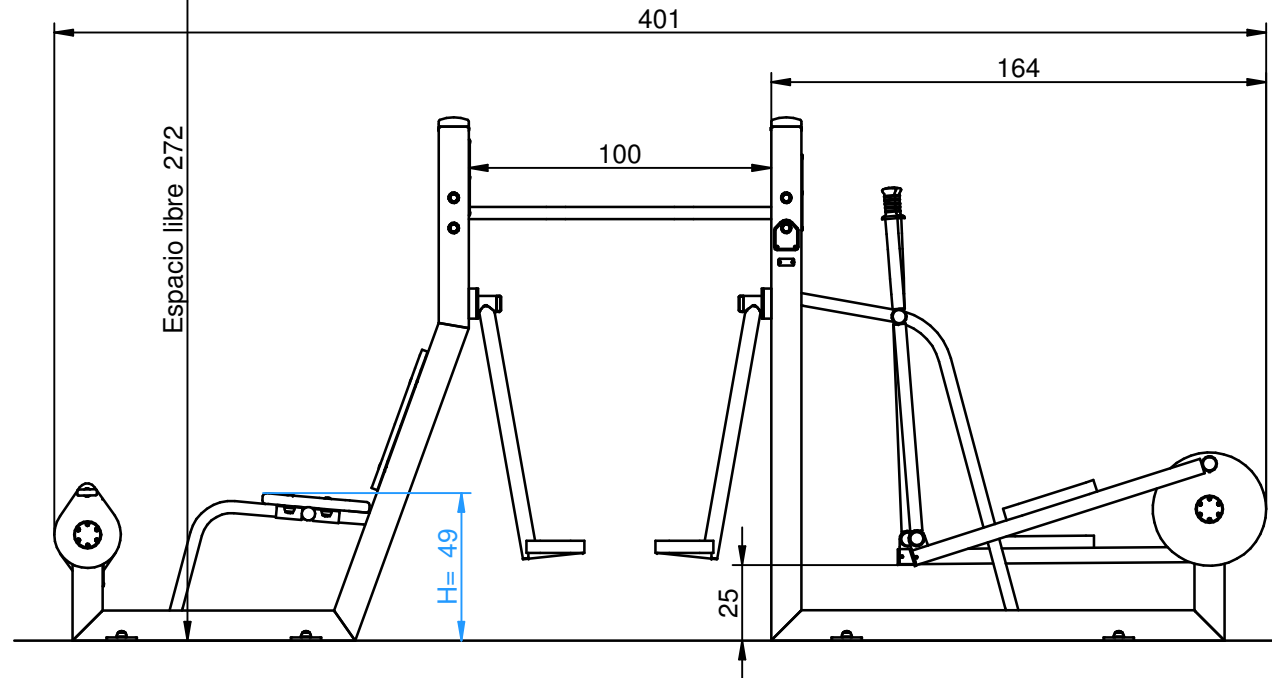
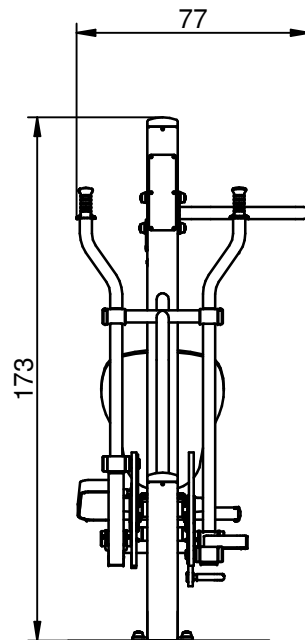
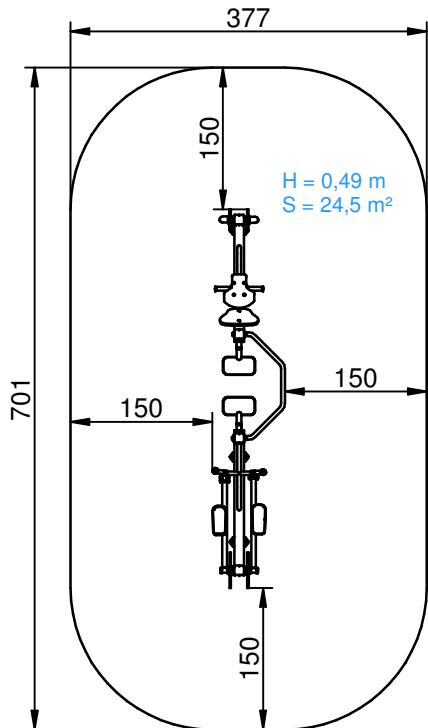
020-09-04-0002913-3

Zona de impacto/ Impact zone/ Zone d'impact:

Superficie de seguridad requerida según DIN79000
 Safety surface required according to the DIN79000
 Zone de sécurité conforme à la DIN79000

Revestimientos del suelo según la norma DIN79000
 Floor covering according to the DIN79000
 Revêtement du sol conforme à la DIN79000

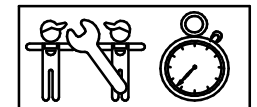
DIMENSIONES GENERALES/ GENERAL DIMENSIONS/ DIMENSIONS GÉNÉRALES
 TOLERANCIAS/ TOLERANCES/ TOLERANCES: +-3%



INSTALACIÓN/ INSTALLATION/ INSTALLATION:

Tipos de cimentación/ Types of foundation/ Types de fondation: SBH/SD

Disponibilidad de repuestos/Availability of replacement parts/Disponibilité de pièces de remplacement: 10 años/ 10 years/ 10 années



3 h.

BICICLETA ELÍPTICA / MARCHA / PEDALES
Elliptical Bike / Jogging / Pedals
Vélo Elliptique / Marche / Des Pédales

UG410

3/4

020-09-04-0002913-3

DESCRIPCIÓN MATERIALES:

Paneles: Polietileno de 20 mm y HPL de 3 mm y de 15 mm.

Postes: Acero al carbono S-235 con zincado electrolítico.

Pintura: 1 mano de lacado en polvo constituido por mezcla de resinas poliéster, endurecedores y pigmentos, exento de plomo y con alta resistencia a la meteorización.

Piezas de plástico: Polipropileno, poliamida y caucho.

Piezas metálicas: Acero S-235, Aluminio EN AW 5754-H111 y bronce.

Tornillería: Acero calidad 8.8 DIN267, AISI-304.

MATERIAL DESCRIPTION:

Panels: Polyethene 20 mm and HPL 3 mm and 15 mm.

Posts: Carbon steel S-235 with electrolytic zinc.

Paint: 1 coat of dust lacquer formed by the mixture of polyester resin, hardeners and colour pigments. Free of lead and high resistance to weather deterioration.

Plastic Parts: Polypropylene, rubber and polyamide.

Metallic Parts: Steel S-235, aluminium ENAW5754-H111 and bronze.

Fixings: Steel conforming to 8.8 DIN267, AISI-304.

DESCRIPTION MATÉRIELS:

Panneaux: Polyéthylène de 20 mm et HPL de 3 mm et 15 mm.

Poteaux: Acier au carbone S-235 zingué et laqué.

Peinture: 1 couche de laqué en poudre constituant par mélange de résines polyester, durcisseuses et pigments, libre de plomb et avec un haute résistance aux changements de l'environnement.

Pièces de plastique: Polypropylène, caoutchouc et polyamide.

Pièces métalliques: Acier S-235, aluminium EN AW 5754-H111 et bronze.

Visserie: Acier qualité 8.8 DIN267, AISI-304.

Se debe tener en cuenta la información referente a la inflamabilidad de los componentes y se debe presentar atención a las normas nacionales y locales de edificación relativas a la inflamabilidad de los equipos instalados tanto en el interior como en el exterior/

* The information in referente to the inflamability of the components must be taken into account and special attention needs to be payed to nacional and local edification norms in reference to the flammability of the equipment installed both in interiors and exteriors.

Devrait prendre en compte les informations relatives à l'inflamabilité des composants et des soins doivent être soumis à des normes nationales et locales de construction sur l'inflamabilité des équipements installés à l'intérieur et l'extérieur/

GALOPÍN PARQUES se reserva el derecho de modificar sin previo aviso la información contenida en este documento.

GALOPÍN PARQUES reserves the right to change the information contained in this document without prior notice.

GALOPÍN PARQUES se réserve le droit de modifier ses produits sans préavis les informations contenues dans le présent document.

BICICLETA ELÍPTICA / MARCHA / PEDALES
Elliptical Bike / Jogging / Pedals
Vélo Elliptique / Marche / Des Pédales

UG410

4/4

020-09-04-0002913-3

PLAN DE MANTENIMIENTO:

Semanalmente comprobar de forma visual el estado general del juego, asegurando que no haya roturas o desperfectos peligrosos para los usuarios.

Mensualmente asegurar que la estabilidad estructural del juego sea la misma del primer día.

Comprobar que el pedal y las articulaciones tengan un movimiento uniforme. Engrasar si conviene o reapretar el interior del pedal si el movimiento es muy suave.

Verificar el estado de toda la tornillería y sus protecciones.

Anualmente verificar la ausencia de corrosión en las partes metálicas.

Comprobar todas las cimentaciones.

MAINTENANCE:

Every week carry out a visual check on the general state of the element to make sure there are no breakages or damages to endanger users.

Every month ensure that the element is as structurally stable as when it was new.

Check that the pedal and the joints move smoothly. Grease it if necessary or tighten up the inside of the pedal if the action is too loose.

Check the state of all the screws, bolts and their protection.

Every year check there is no corrosion on the metal legs.

Check all ground fixings.

PLAN DE MAINTENANCE:

Chaque semaine vérifier visuellement l'état général du jeu, en s'assurant qu'il n'y ait rien de cassé ou de détérioré pouvant présenter un danger pour les usagers.

Chaque mois s'assurer que la stabilité structurelle du jeu soit identique à celle du premier jour.

Vérifier que la pédale et les articulations aient un mouvement uniforme. Graisser si nécessaire.

Vérifier l'état de toute la visserie et de sa protection.

Chaque année vérifier l'absence de corrosion sur les parties métalliques.

Vérifier toutes les fondations.

GALOPÍN PARQUES se reserva el derecho de modificar sin previo aviso la información contenida en este documento.

GALOPÍN PARQUES reserves the right to change the information contained in this document without prior notice.

GALOPÍN PARQUES se réserve le droit de modifier ses produits sans préavis les informations contenues dans le présent document.