



**PARED PARA CHUTAR**  
Shooting Aid Wall  
Mur Pour Shooter

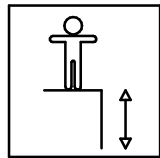
CDE33

1/4

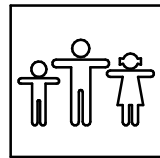
007-20-CDE33-2

Fabricado por / Made by / Fabriqué par GALOPÍN PARQUES, S.L.

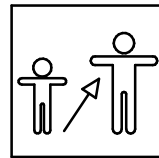
ESPECIFICACIONES/ SPECIFICATIONS/ SPÉCIFICATIONS:



- cm.



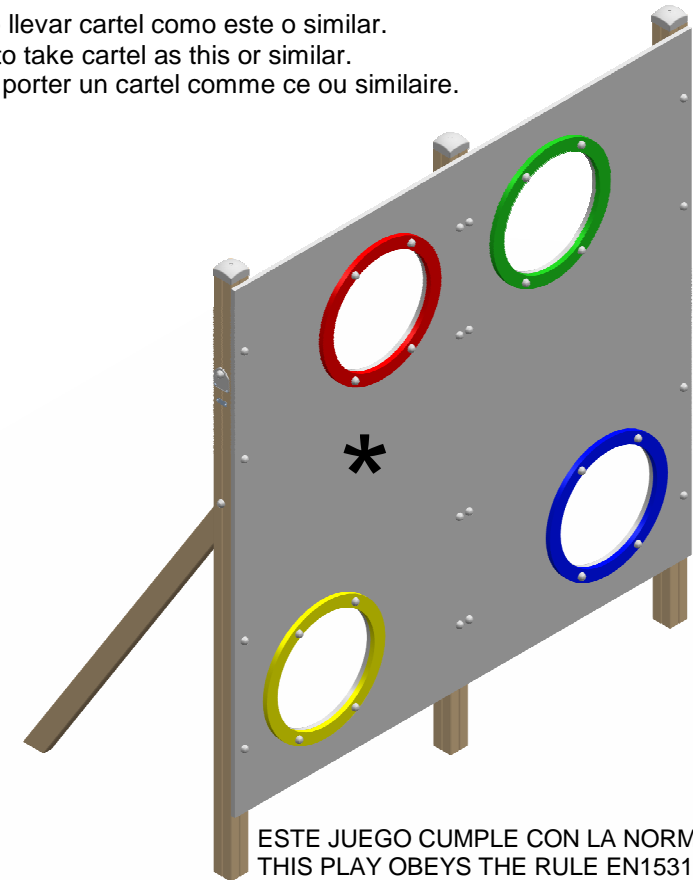
1 u.



+ 14



\* Obligatorio llevar cartel como este o similar.  
Obligatory to take cartel as this or similar.  
Obligatoire porter un cartel comme ce ou similaire.



ESTE JUEGO CUMPLE CON LA NORMA EN 15312  
THIS PLAY OBEYS THE RULE EN15312  
CE JEU RESPECTE LA NORME EN15312

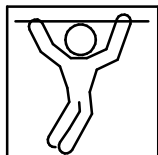
Dimensiones de pieza mas grande/Maximum dimensions of parts/ Dimensions maximum de la pièce:

244x122x2 cm.

Peso pieza mas pesada/Maximum weight of parts/ Poids maximum de la pièce:

37 kg

**NOTA/NOTE/REMARQUE:** No situar los equipos de entrenamiento en lugares de juego público. Estos aparatos no son aparatos de juego según EN 1176/ *Do not locate exercise equipment in public play areas. Ne pas installer les équipements d'entraînement dans les aires de jeux publics/ This is not EN 1176-authorized play equipment. Ces appareils ne sont pas des appareils de jeux conformes à la norme EN 1176.*



# PARED PARA CHUTAR

## Shooting Aid Wall

### Mur Pour Shooter

CDE33

2/4

007-20-CDE33-2

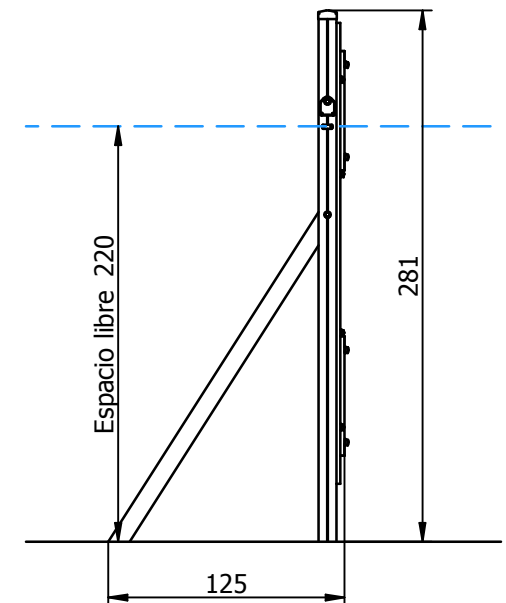
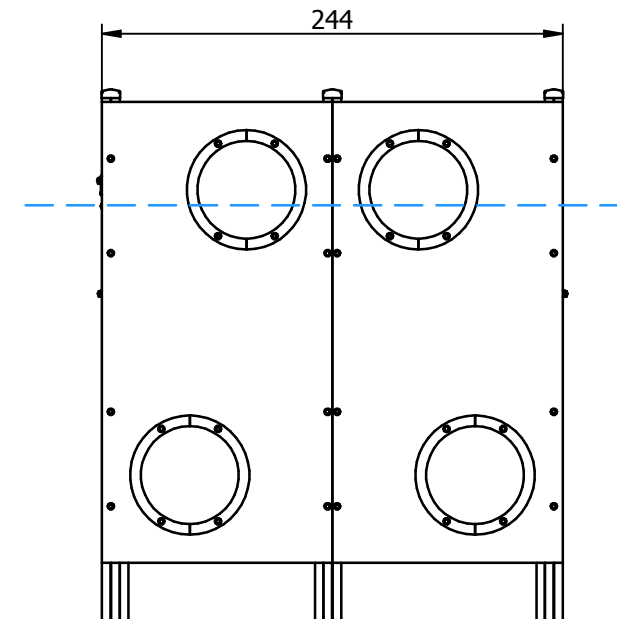
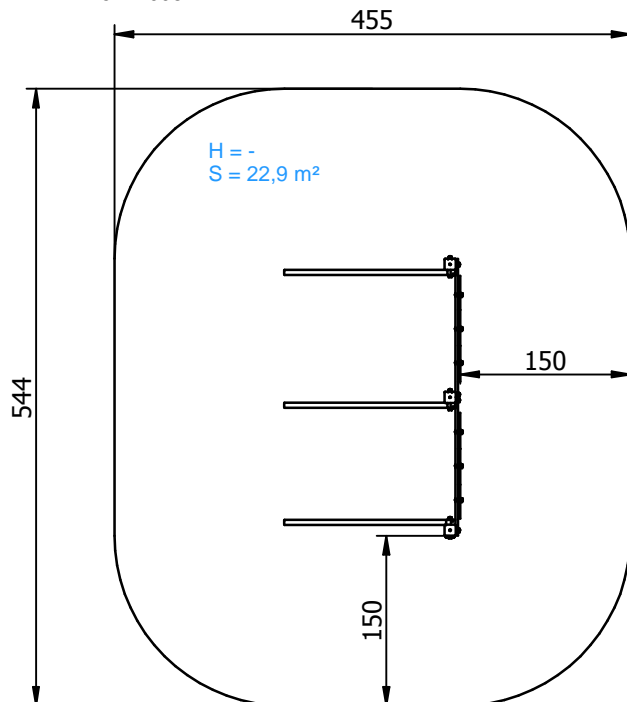
#### Zona de impacto/ Impact zone/ Zone d'impact:

Superficie de seguridad requerida y revestimientos del suelo según las normas EN1176-1:2008

Safety surface required and floor covering according to the standard EN1176-1:2008

Zone de sécurité et revêtement du sol conformes à las normes EN1176-1:2008

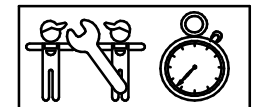
DIMENSIONES GENERALES/ GENERAL DIMENSIONS/ DIMENSIONS GÉNÉRALES  
TOLERANCIAS/ TOLERANCES/ TOLERANCES: +-3%



#### INSTALACIÓN/ INSTALLATION/ INSTALLATION:

Tipos de cimentación/ Types of foundation/ Types de fondation: SBH / SDH

Disponibilidad de repuestos/Availability of replacement parts/Disponibilité de pièces de recharge: 10 años/ 10 years/ 10 années



2 h.

# PARED PARA CHUTAR

## Shooting Aid Wall

### Mur Pour Shooter

CDE33

3/4

007-20-CDE33-2

## DESCRIPCIÓN MATERIALES:

**Paneles:** HPL de 10 mm.

**Postes:** Madera de pino escandinavo tratada en autoclave, clase de riesgo IV.

**Pintura:** 3 manos (5 en los cantos) de esmalte poliuretano texturado exento de plomo y con alta resistencia a la meteorización.

**Piezas de plástico:** Polipropileno.

**Piezas metálicas:** Acero S-235, AISI-304 y aluminio anodizado EN AW 6063-0.

**Tornillería:** Acero calidad 8.8 DIN267, AISI-304 ó AISI-316.

## MATERIAL DESCRIPTION:

**Panels:** 10 mm HPL.

**Posts:** Scandinavian machine strength graded pine wood complying to EN351/335

**Paint:** 3 coats (5 coats on edges) of polyurethane enamel, free of lead and high resistance to weather deterioration.

**Plastic Parts:** Polypropylene.

**Metallic Parts:** Steel S-235, AISI-304 and anodized aluminium EN AW 6063-0.

**Fixings:** Steel conforming to 8.8 DIN267, AISI-304 & AISI-316.

## DESCRIPTION MATÉRIELS:

**Panneaux:** HPL de 10 mm.

**Poteaux:** Bois de pin scandinave traité avec autoclave, source de risque IV.

**Peinture:** 3 couches (5 dans les arêtes) d' email polyuréthane texturé libre de plomb et avec un haute résistance aux changements de l' environnement.

**Pièces de plastique:** Polypropylène.

**Pièces métalliques:** Acier S-235, AISI-304 et aluminium anodisé EN AW 6063-0.

**Visserie:** Acier qualité 8.8 DIN267, AISI-304 ou AISI-316.

Se debe tener en cuenta la información referente a la inflamabilidad de los componentes y se debe presentar atención a las normas nacionales y locales de edificación relativas a la inflamabilidad de los equipos instalados tanto en el interior como en el exterior/

\* The information in referente to the inflamability of the components must be taken into account and special attention needs to be payed to nacional and local edification norms in reference to the flammability of the equipment installed both in interiors and exteriors.

Devraít prendre en compte les informations relatives à l'inflamabilité des composants et des soins doivent être soumis à des normes nationales et locales de construction sur l'inflamabilité des équipements installés à l'intérieur et l'extérieur/

GALOPÍN PARQUES se reserva el derecho de modificar sin previo aviso la información contenida en este documento.

GALOPÍN PARQUES reserves the right to change the information contained in this document without prior notice.

GALOPÍN PARQUES se réserve le droit de modifier ses produits sans préavis les informations contenues dans le présent document.

# PARED PARA CHUTAR

## Shooting Aid Wall

### Mur Pour Shooter

CDE33

4/4

007-20-CDE33-2

#### PLAN DE MANTENIMIENTO:

**Semanalmente** comprobar de forma visual el estado general del juego, asegurando que no haya roturas o desperfectos peligrosos para los usuarios.

**Cada mes** asegurar que la estabilidad estructural del juego sea la misma del primer día.

Comprobar que los paneles contrachapados no presenten aberturas peligrosas especialmente en los cantos. Sellar si es necesario.

Eliminar la posible aparición de astillas en los largueros, postes y complementos de madera.

Verificar el estado de toda la tornillería y sus protecciones.

Verificar los tapones de los postes.

**Anualmente** sellar las aberturas producidas en los paneles contrachapados, sobretodo en los cantos.

Analizar y asegurar que los largueros, postes y complementos de madera, no presenten defectos estructurales o que no hayan ladeado.

Comprobar todas las cimentaciones.

#### MAINTENANCE:

**Every week** carry out a visual check on the general state of the element to make sure there are no breakages or damages to endanger users.

**Every month** ensure that the element is as structurally stable as when it was new.

Make sure the plywood panels do not have any dangerous splits, especially on the edges. Seal them if necessary.

Remove any splinters which may appear on the arms, supports and wooden fittings.

Check the state of all the screws, bolts and their protection.

Check the covers on the corner posts.

Every year seal any splits in the plywood panels, especially at the edges.

Inspect the arms, supports and wooden fittings to make sure they have no structural faults and are not twisted to one side.

Check all ground fixings.

#### PLAN DE MAINTENANCE:

**Chaque semaine** vérifier visuellement l'état général du jeu, en s'assurant qu'il n'y ait rien de cassé ou de détérioré pouvant présenter un danger pour les usagers.

**Chaque mois** s'assurer que la stabilité structurelle du jeu soit identique à celle du premier jour.

Vérifier que les panneaux en contreplaqué ne présentent pas de fêlures dangereuses spécialement au niveau des angles. Colmater si nécessaire.

Éliminer l'apparition possible de fêlures sur les montants, les poteaux et les autres éléments en bois.

Vérifier l'état de toute la visserie et de sa protection.

Vérifier les caches des poteaux.

**Chaque année** colmater les fêlures apparues sur les panneaux en contreplaqué, surtout au niveau des angles.

Analyser et s'assurer que les montants, les poteaux et les autres éléments en bois ne présentent aucun défaut structurel et qu'ils ne se soient pas écartés.

Vérifier toutes les fondations.

GALOPÍN PARQUES se reserva el derecho de modificar sin previo aviso la información contenida en este documento.

GALOPÍN PARQUES reserves the right to change the information contained in this document without prior notice.

GALOPÍN PARQUES se réserve le droit de modifier ses produits sans préavis les informations contenues dans le présent document.