



**EL COLUMPITO P**  
**Little Swing P**  
**Petite Balançoire P**

L11\_P

1/4

011-05-0008887-1

Fabricado por / Made by / Fabriqué par GALOPÍN PARQUES, S.L.

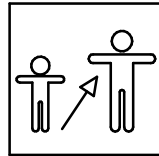
*ESPECIFICACIONES/ SPECIFICATIONS/ SPÉCIFICATIONS:*



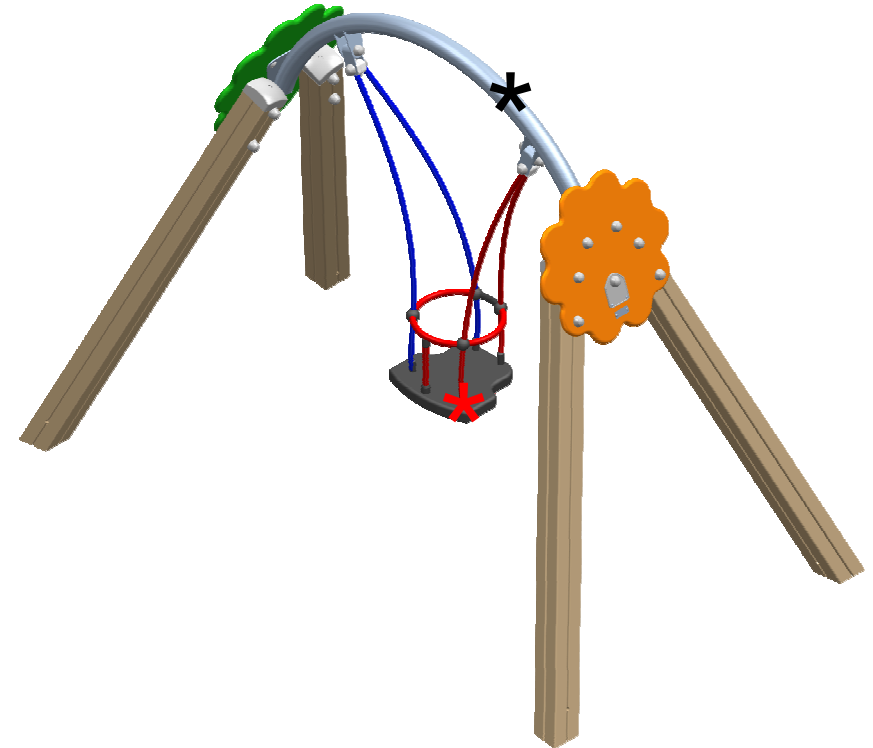
91 cm.



1 u.



0-3



Dimensiones de pieza mas grande/Maximum dimensions of parts/ Dimensions maximum de la pièce:

14x55x31 cm.

Peso pieza mas pesada/Maximum weight of parts/ Poids maximum de la pièce:

13,6 kg



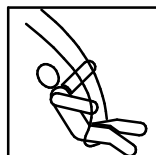
Fabricante / Manufacture / Fabricant: Huck Seiltechnik GmbH

Modelo / Model / Modèle: Ref. 4963

Dimensiones de pieza / Dimensions of parts / Dimensions de la pièce: 37x33x4 cm.



***FUNCIONES LÚDICAS***  
***PLAYFUL ACTIVITIES***  
***ACTIVITÉS LUDIQUES***



# EL COLUMPITO P

## Little Swing P

### Petite Balançoire P

L11\_P

2/4

011-05-0008887-1

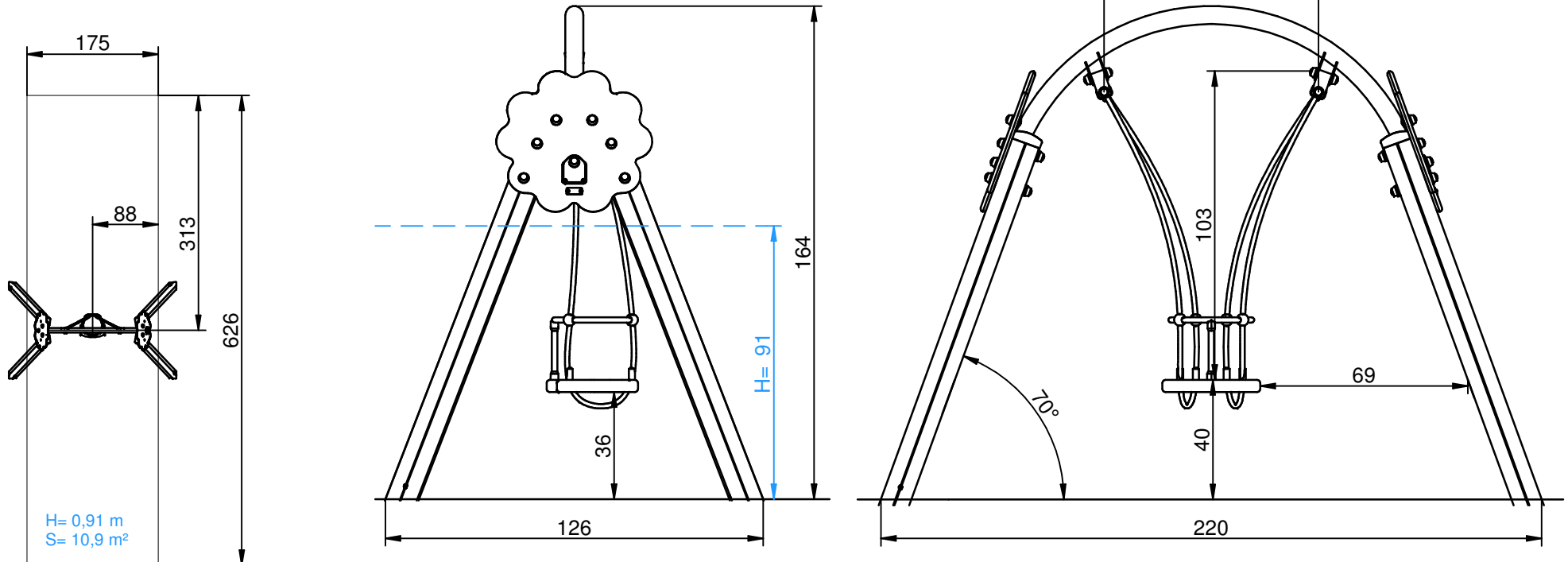
#### Zona de impacto/ Impact zone/ Zone d'impact:

Superficie de seguridad requerida y revestimientos del suelo según las normas EN1176-2:2008 y EN1176-1:2008

Safety surface required and floor covering according to the standard EN 1176-2:2008 and EN1176-1:2008

Zone de sécurité et revêtement du sol conformes à las normes EN 1176-2:2008 et EN1176-1:2008

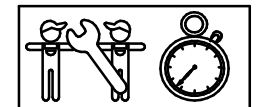
DIMENSIONES GENERALES/ GENERAL DIMENSIONS/ DIMENSIONS GÉNÉRALES  
TOLERANCIAS/ TOLERANCES/ TOLERANCES: +-3%



#### INSTALACIÓN/ INSTALLATION/ INSTALLATION:

Tipos de cimentación/ Types of foundation/ Types de fondation: SB/SDH/SDZ/SBA/SDA

Disponibilidad de repuestos/Availability of replacement parts/Disponibilité de pièces de remplacement: 10 años/ 10 years/ 10 années



2 h.

# EL COLUMPITO P Little Swing P Petite Balançoire P

L11\_P

3/4

011-05-0008887-1

## DESCRIPCIÓN MATERIALES:

**Paneles:** Paneles de polietileno de alta densidad de 20 mm.

**Postes:** madera de pino escandinavo tratada en autoclave clase de riesgo IV.

**Pintura:** 3 manos (5 en los cantos) de esmalte poliuretano texturado exento de plomo y con alta resistencia a la meteorización.

**Piezas de plástico:** Polipropileno, caucho y nylon

**Piezas metálicas:** Acero S-235, AISI-304 y AISI-316

**Tornillería:** Acero calidad 8.8 DIN267, AISI-304 y AISI-316.

## MATERIAL DESCRIPTION:

**Panels:** 20 mm high density polyethene boards.

**Posts:** Scandinavian machine strength graded pine wood complying to EN351/335.

**Paint:** 3 coats (5 coats on edges) of polyurethane enamel, free of lead and high resistance to weather deterioration.

**Plastic Parts:** Polypropylene, rubber & nylon.

**Metallic Parts:** Steel S-235, AISI-304, & AISI-316.

**Fixings:** Steel conforming to 8.8 DIN267, AISI-304 & AISI-316.

## DESCRIPTION DES MATÉRIELS:

**Panneaux:** Planches de polyéthylène d'haute densité de 20 mm.

**Poteaux:** bois de pin scandinave traité avec autoclave source de risque IV.

**Peinture:** 3 couches de peinture (5 sur les arêtes) d'émail polyuréthane texturé libre de plomb et avec une haute résistance aux changements de l'environnement.

**Pièces de plastiques:** Polypropylène, caoutchouc et nylon.

**Pièces Métalliques:** acier S-235, AISI-304 et AISI-316

**Visserie:** Acier qualité 8.8 DIN267, AISI-304 ou AISI-316

GALOPÍN PARQUES se reserva el derecho de modificar sin previo aviso la información contenida en este documento.

GALOPÍN PARQUES reserves the right to change the information contained in this document without prior notice.

GALOPÍN PARQUES se réserve le droit de modifier ses produits sans préavis les informations contenues dans le présent document.

# EL COLUMPITO P

## Little Swing P

### Petite Balançoire P

L11\_P

4/4

011-05-0008887-1

#### PLAN DE MANTENIMIENTO:

**Semanalmente** comprobar de forma visual el estado general del juego, asegurando que no haya roturas o desperfectos peligrosos para los usuarios.

**Mensualmente** comprobar los bulones de las cadenas y su correcto funcionamiento. Que el movimiento sea uniforme.

Verificar el estado correcto del asiento cuna, sus uniones y la cuerda de sujección.

Comprobar que el dintel inox no presente deformaciones en las soldaduras.

Verificar las cadenas inox y su unión con la cuerda de sujección del asiento cuna.

Eliminar la posible aparición de astillas en los largueros, postes y complementos de madera.

Asegurar que la estabilidad estructural del juego sea la misma del primer día.

Verificar el estado de toda la tornillería y sus protecciones. Verificar los tapones de los postes.

**Anualmente** analizar y asegurar que los largueros, postes y complementos de madera, no presenten defectos estructurales o que no hayan ladeado.

Comprobar todas las cimentaciones.

#### MAINTENANCE:

**Every week** carry out a visual check on the general state of the element to make sure there are no breakages or damages to endanger users.

**Every month** check the links in the chains and make sure they work properly and move smoothly.

Check that the safety seats, their fixings and the safety rope are in order.

Check that there is no distortion of the welds in the stainless steel top bar.

Check the stainless steel chains and their fixing to the safety ropes on the safety seat.

Remove any splinters which may appear on the arms, supports and wooden fittings.

Ensure that the element is as structurally stable as when it was new.

Check the state of all the screws, bolts and their protection. Check the covers on the corner posts.

**Every year** inspect the arms, supports and wooden fittings to make sure they have no structural faults and are not twisted to one side.

Check all ground fixings.

#### PLAN DE MAINTENANCE:

**Chaque semaine** vérifier visuellement l'état général du jeu, en s'assurant qu'il n'y ait rien de cassé ou de détérioré pouvant présenter un danger pour les usagers.

**Chaque mois** vérifier les boulons des chaînes et leur bon fonctionnement, le mouvement doit être uniforme.

Vérifier le bon état des sièges berceau, leurs jonctions et la corde de fixation.

Vérifier que le linteau en inox ne présente aucune déformation des soudures.

Vérifier les chaînes en inox et leur union avec la corde de fixation du siège berceau.

Éliminer l'apparition possible de fêlures sur les montants, les poteaux et les autres éléments en bois.

S'assurer que la stabilité structurelle du jeu soit identique à celle du premier jour.

Vérifier l'état de toute la visserie et de sa protection. Vérifier les caches des poteaux.

**Chaque année** analyser et s'assurer que les montants, les poteaux et les autres éléments en bois ne présentent aucun défaut structurel et qu'ils ne se soient pas écartés.

Vérifier toutes les fondations.

GALOPÍN PARQUES se reserva el derecho de modificar sin previo aviso la información contenida en este documento.

GALOPÍN PARQUES reserves the right to change the information contained in this document without prior notice.

GALOPÍN PARQUES se réserve le droit de modifier ses produits sans préavis les informations contenues dans le présent document.