



# Tobogán Nice con Árbol

Slide Nice with Tree  
Toboggan Nice avec Arbre

T15

1/4

016-30-0009670-1

Fabricado por / Made by / Fabriqué par GALOPÍN PARQUES, S.L.

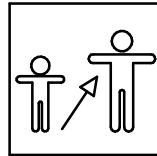
***ESPECIFICACIONES/ SPECIFICATIONS/ SPÉCIFICATIONS:***



100 cm.



2 u.



2-8

Dimensiones de pieza mas grande/Maximum dimensions of parts/ Dimensions maximum de la pièce:

245x154x54 cm.

Peso pieza mas pesada/Maximum weight of parts/ Poids maximum de la pièce:

37,4 kg



***FUNCIONES LÚDICAS***  
***PLAYFUL ACTIVITIES***  
***ACTIVITÉS LUDIQUES***



# Tobogán Nice con Árbol

## Slide Nice with Tree

## Toboggan Nice avec Arbre

T15

2/4

016-30-0009670-1

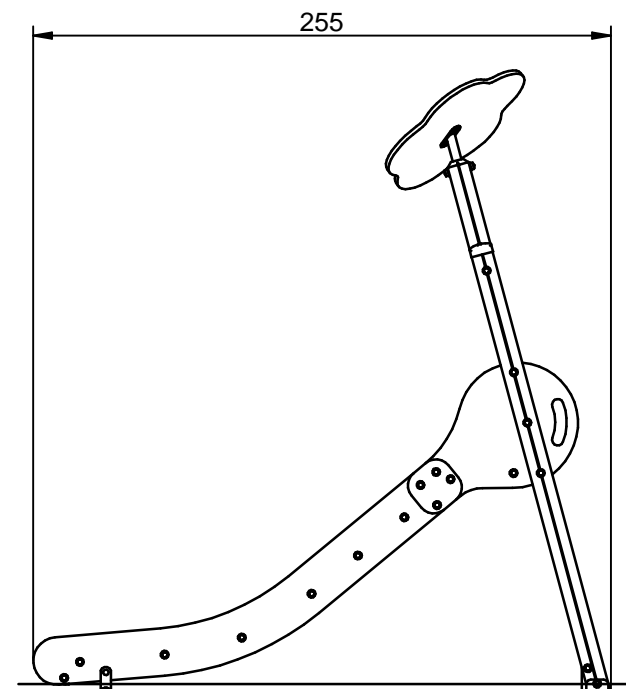
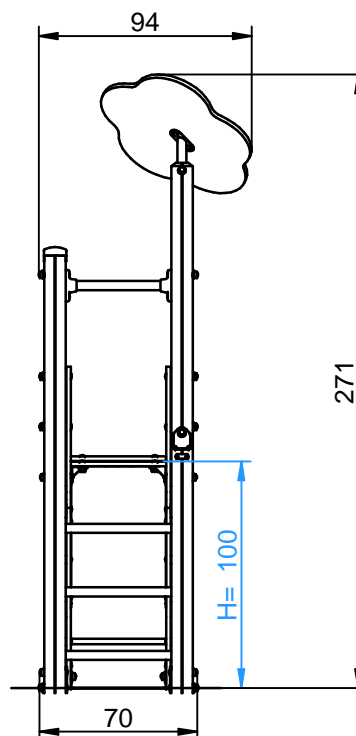
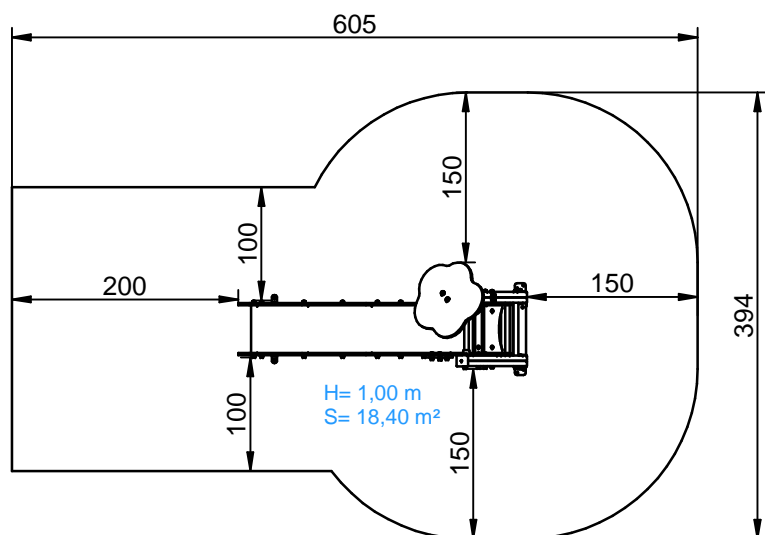
### Zona de impacto/ Impact zone/ Zone d'impact:

Superficie de seguridad requerida y revestimientos del suelo según las normas EN1176-3:2008 y EN1176-1:2008

Safety surface required and floor covering according to the standard EN 1176-3:2008 and EN1176-1:2008

Zone de sécurité et revêtement du sol conformes à las normas EN 1176-3:2008 et EN1176-1:2008

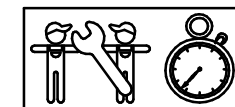
DIMENSIONES GENERALES/ GENERAL DIMENSIONS/ DIMENSIONS GÉNÉRALES  
TOLERANCIAS/ TOLERANCES/ TOLERANCES: +-3%



### INSTALACIÓN/ INSTALLATION/ INSTALLATION:

Tipos de cimentación/ Types of foundation/ Types de fondation: SB/SD

Disponibilidad de repuestos/Availability of replacement parts/Disponibilité de pièces de recharge: 10 años/ 10 years/ 10 années



3 h.

# Tobogán Nice con Árbol

## Slide Nice with Tree

### Toboggan Nice avec Arbre

T15

3/4

016-30-0009670-1

#### DESCRIPCIÓN MATERIALES:

**Paneles:** Tableros contrachapados de 21 mm y paneles de polietileno de alta densidad de 20 mm.

**Postes:** Madera de pino escandinavo tratada en autoclave, clase de riesgo IV.

**Piezas de plástico:** Polietileno, polipropileno y poliamida.

**Piezas metálicas:** Acero S-235, AISI-304 y aluminio EN AW 5754-H111

**Tornillería:** Acero calidad 8.8 DIN267, AISI-304.

#### MATERIAL DESCRIPTION:

**Panels:** 21 mm plywood boards and 20 mm high density polyethene boards.

**Posts:** Scandinavian machine strength graded pine wood complying to EN351/335.

**Plastic Parts:** Polyethene, polypropylene and polyamide.

**Metallic Parts:** Steel S-235, AISI-304 and aluminium EN AW 5754-H111.

**Fixings:** Steel conforming to 8.8 DIN267, AISI-304.

#### DESCRIPTION MATÉRIELS:

**Panneaux:** Planche contreplaquée de 21 mm et planches de polyéthylène d'haute densité de 20 mm.

**Poteaux:** Bois de pin scandinave traité avec autoclave, source de risque IV.

**Pièces de plastique:** Polyéthylène, polypropylène and polyamide.

**Pièces métalliques:** Acier S-235, AISI-304 et aluminium EN AW 5754-H111.

**Visserie:** Acier qualité 8.8 DIN267, AISI-304.

GALOPIN PARQUES se reserva el derecho de modificar sin previo aviso la información contenida en este documento.

GALOPIN PARQUES reserves the right to change the information contained in this document without prior notice.

GALOPIN PARQUES se réserve le droit de modifier ses produits sans préavis les informations contenues dans le présent document.

# Tobogán Nice con Árbol

## Slide Nice with Tree

### Toboggan Nice avec Arbre

T15

4/4

016-30-0009670-1

#### PLAN DE MANTENIMIENTO:

**Semanalmente** comprobar de forma visual el estado general del juego, asegurando que no haya roturas o desperfectos peligrosos para los usuarios.

**Mensualmente** comprobar la chapa inox de deslizamiento que no presente abolladuras ni separaciones con los laterales.

Comprobar que el suelo de la torre y la cantonera de tobogán no presente roturas o desperfectos.

Comprobar que los paneles de polietileno no presenten rozaduras o rayaduras peligrosas.

Asegurar que la barra de seguridad está correcta y en su sitio.

Eliminar la posible aparición de astillas en los largueros, postes y complementos de madera.

Asegurar que la estabilidad estructural del juego sea la misma del primer día.

Verificar el estado de toda la tornillería y sus protecciones.

**Anualmente** asegurar que no haya deformaciones en el polietileno.

Analizar y asegurar que los largueros, postes y complementos de madera, no presenten defectos estructurales o que no hayan ladeado.

Comprobar todas las cimentaciones.

#### MAINTENANCE:

**Every week** carry out a visual check on the general state of the element to make sure there are no breakages or damages to endanger users.

**Every month** check the stainless steel slide has no dents and has not come away from sides.

Check that the floor of the tower and the angle of the slide are free from breakages and damage.

Check that there are no dangerous scrapes or scratches on the polyethylene panels.

Make sure the safety bar is in order and in its place.

Remove any splinters which may appear on the crossbeams, supports and wooden fittings.

Ensure that the element is as structurally stable as when it was new.

Check the state of all the screws, bolts and their protection.

**Every year** check that the polyethylene is not deformed.

Inspect the crossbeams, supports and wooden fittings to make sure they have no structural faults and are not twisted to one side.

Check all ground fixings.

#### PLAN DE MAINTENANCE:

**Chaque semaine** vérifier visuellement l'état général du jeu, en s'assurant qu'il n'y ait rien de cassé ou de détérioré pouvant présenter un danger pour les usagers.

**Chaque mois** vérifier que la plaque en inox antidérapante ne présente aucune bosse ni séparation avec les côtés.

Vérifier que le sol de la tour et le coin du toboggan ne soient ni cassés ni endommagés.

Vérifier que les panneaux de polyéthylène ne présentent pas éraflures ou rayées dangereuses.

S'assurer que les barres de sécurité soient toutes présentes et à leur place.

Éliminer l'apparition possible de fêlures sur les montants, les poteaux et les autres éléments en bois.

S'assurer que la stabilité structurelle du jeu soit identique à celle du premier jour.

Vérifier l'état de toute la visserie et de sa protection.

**Chaque année** s'assurer qu'il n'y a pas de déformations dans le polyéthylène.

Analyser et s'assurer que les montants, les poteaux et les autres éléments en bois ne présentent aucun défaut structurel et qu'ils ne se soient pas écartés.

Vérifier toutes les fondations.

GALOPIN PARQUES se reserva el derecho de modificar sin previo aviso la información contenida en este documento.

GALOPIN PARQUES reserves the right to change the information contained in this document without prior notice.

GALOPIN PARQUES se réserve le droit de modifier ses produits sans préavis les informations contenues dans le présent document.