



COMBO DINAMIX DX207M

DX207M

1/4

021-27-0007589-0

Fabricado por / Made by / Fabriqué par GALOPÍN PARQUES, S.L.

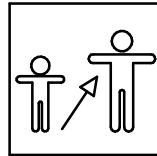
ESPECIFICACIONES/ SPECIFICATIONS/ SPÉCIFICATIONS:



100 cm.



9 u.



2-8

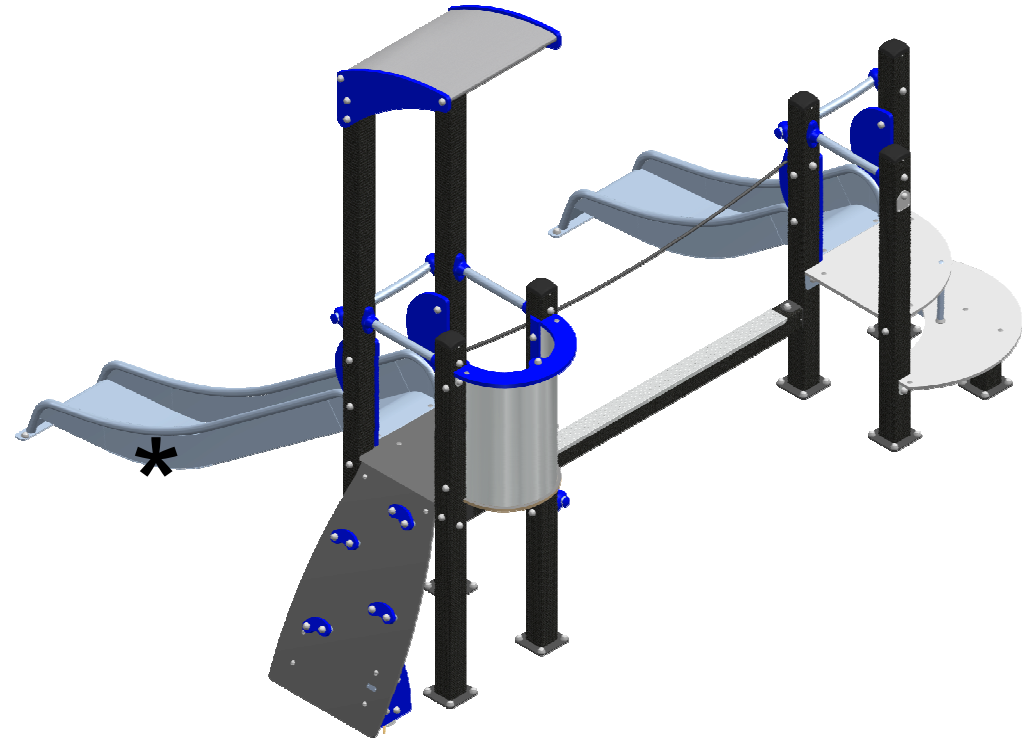
Dimensiones de pieza mas grande/Maximum dimensions of parts/ Dimensions maximum de la pièce:

209x44x20 cm.



Peso pieza mas pesada/Maximum weight of parts/ Poids maximum de la pièce:

29 kg



FUNCIONES LÚDICAS
PLAYFUL ACTIVITIES
ACTIVITÉS LUDIQUES



COMBO DINAMIX DX207M

DX207M

2/4

021-27-0007589-0

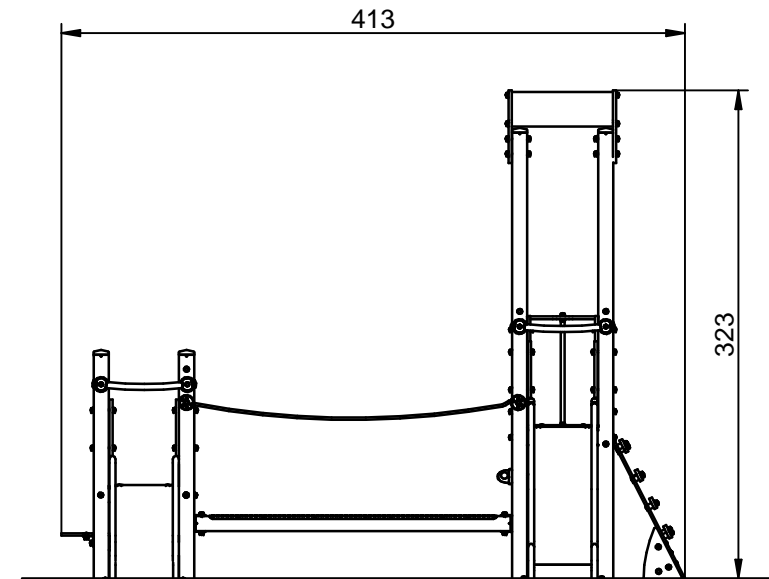
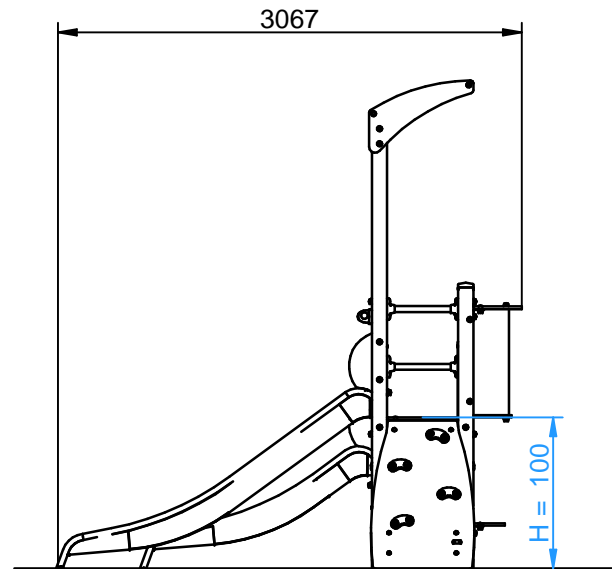
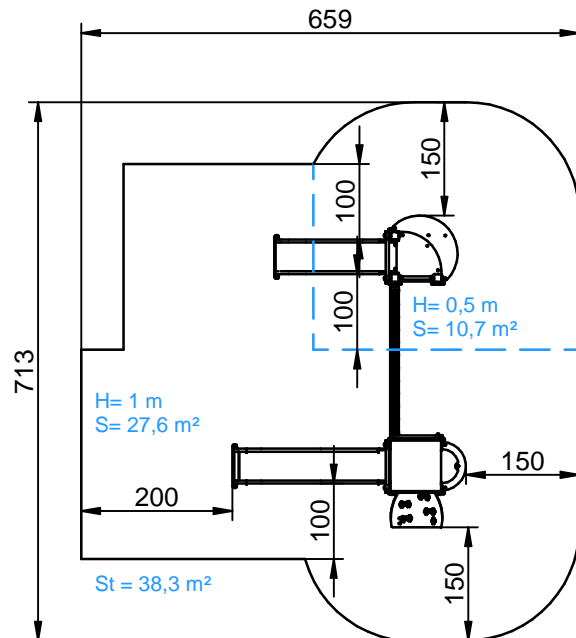
Zona de impacto/ Impact zone/ Zone d'impact:

Superficie de seguridad requerida y revestimientos del suelo según las normas EN1176-3:2008 y EN1176-1:2008

Safety surface required and floor covering according to the standard EN 1176-3:2008 and EN1176-1:2008

Zone de sécurité et revêtement du sol conformes à las normes EN 1176-3:2008 et EN1176-1:2008

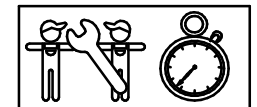
DIMENSIONES GENERALES/ GENERAL DIMENSIONS/ DIMENSIONS GÉNÉRALES
TOLERANCIAS/ TOLERANCES/ TOLERANCES: +-3%



INSTALACIÓN/ INSTALLATION/ INSTALLATION:

Tipos de cimentación/ Types of foundation/ Types de fondation: SB/SDZ

Disponibilidad de repuestos/Availability of replacement parts/Disponibilité de pièces de recharge: 10 años/ 10 years/ 10 années



6 h.

COMBO DINAMIX DX207M

DX207M

3/4

021-27-0007589-0

DESCRIPCIÓN MATERIALES:

Paneles: Tableros de polietileno alta densidad de 20 mm y HPL de 15 mm antideslizante.

Postes: Acero al carbono S-235 con zincado electrolítico.

Pintura: 1 mano de lacado en polvo constituido por mezcla de resinas poliéster, endurecedores y pigmentos, exento de plomo y con alta resistencia a la meteorización.

Piezas de plástico: Polietileno y polipropileno.

Piezas metálicas: Acero S-235, AISI-304, aluminio anodizado EN AW 6063-0 y aluminio anodizado EN AW 5754-H111.

Tornillería: Acero calidad 8.8 DIN267, AISI-304.

MATERIAL DESCRIPTION:

Panels: 20 mm high density polyethene boards and 15 mm HPL non-slip boards.

Posts: Carbon steel S-235 with electrolytic zinc.

Paint: 1 coat of dust lacquer formed by the mixture of polyester resin, hardeners and colour pigments. Free of lead and high resistance to weather deterioration.

Plastic Parts: Polyethene and polypropylene.

Metallic Parts: Steel S-235, AISI-304, anodized aluminium EN AW 6063-0 & anodized aluminium EN AW 5754-H111.

Fixings: Steel conforming to 8.8 DIN267, AISI-304.

DESCRIPTION DES MATÉRIELS:

Panneaux: Planches de polyéthylène d` haute densité de 20 mm et HPL de 15 mm antidérapant.

Poteaux: Acier au carbone S-235 zingué et laqué.

Peinture: 1 couche de laqué en poudre constituant par mélange de résines polyester, durcisseuses et pigments, libre de plomb et avec un haute résistance aux changements de l`environnement.

Pièces plastiques: Polyéthylène et polypropylène.

Pièces métalliques: Acier S-235, AISI-304, aluminium anodisé EN AW 6063-0 et aluminium anodisé EN AW 5754-H111.

Visserie: Acier qualité 8.8 DIN267, AISI-304.

GALOPÍN PARQUES se reserva el derecho de modificar sin previo aviso la información contenida en este documento.

GALOPÍN PARQUES reserves the right to change the information contained in this document without prior notice.

GALOPÍN PARQUES se réserve le droit de modifier ses produits sans préavis les informations contenues dans le présent document.

COMBO DINAMIX DX207M

DX207M

4/4

021-27-0007589-0

PLAN DE MANTENIMIENTO:

Semanalmente comprobar de forma visual el estado general del juego, asegurando que no haya roturas o desperfectos peligrosos para los usuarios.

Mensualmente comprobar la chapa inox de deslizamiento que no presente abolladuras ni separaciones con los laterales de polietileno.

Comprobar que el suelo de la torre y la cantonera de tobogán no presente roturas o desperfectos.

Comprobar que no haya deformaciones en el polietileno.

Comprobar que los paneles de polietileno no presenten rozaduras o rayadas peligrosas.

Asegurar que las presas del panel trepa de subida están en óptimas condiciones.

Asegurar que las barras de seguridad están todas y en su sitio.

Asegurar que la estabilidad estructural del juego sea la misma del primer día.

Verificar el estado de toda la tornillería y sus protecciones.

Verificar los tapones de los postes.

Anualmente comprobar todas las cimentaciones.

MAINTENANCE:

Every week carry out a visual check on the general state of the element to make sure there are no breakages or damages to endanger users.

Every month check the stainless steel slide has no dents and has not come away from the plywood sides.

Check that the floor of the tower and the angle of the slide are free from breakages and damage.

Check that the polyethylene is not deformed.

Check that there are no dangerous scrapes or scratches on the polyethylene panels.

Make sure the grips on the climbing panel are in perfect condition.

Ensure that the safety bars are all present and in place.

Ensure that the element is as structurally stable as when it was new.

Check the state of all the screws, bolts and their protection.

Check the covers on the corner posts.

Every year check all ground fixings.

PLAN DE MAINTENANCE:

Chaque semaine vérifier visuellement l'état général du jeu, en s'assurant qu'il n'y ait rien de cassé ou de détérioré pouvant présenter un danger pour les usagers.

Chaque mois vérifier que la plaque en inox antidérapante ne présente aucune bosse ni séparation avec les côtés en polyéthylène.

Vérifier que les sols des tours et le coin du toboggan ne soient ni cassés ni endommagés.

S'assurer qu'il n'y ait aucune déformation du polyéthylène.

Vérifier que les panneaux en polyéthylène ne présentent aucune rayure dangereuse.

S'assurer que les barres de sécurité soient toutes présentes et à leur place.

Vérifier que la corde d'équilibre ne soit pas effilochée et ne laisse pas apparaître l'acier intérieur.

S'assurer que la stabilité structurelle du jeu soit identique à celle du premier jour.

Vérifier l'état de toute la visserie et de sa protection. Vérifier les caches des poteaux.

Chaque année vérifier toutes les fondations.

GALOPÍN PARQUES se reserva el derecho de modificar sin previo aviso la información contenida en este documento.

GALOPÍN PARQUES reserves the right to change the information contained in this document without prior notice.

GALOPÍN PARQUES se réserve le droit de modifier ses produits sans préavis les informations contenues dans le présent document.