



VAGONETA INOXIDABLE
The Inox Wagon
Le Wagonnet Inox

A10-IN

1/4

009-28-0005931-3

Fabricado por / Made by / Fabriqué par GALOPÍN PARQUES, S.L.

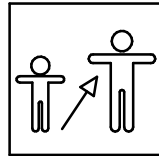
ESPECIFICACIONES/ SPECIFICATIONS/ SPÉCIFICATIONS:



79 cm.



2 u.



4-14

Dimensiones de pieza mas grande/Maximum dimensions of parts/ Dimensions maximum de la pièce:

175x179x40 cm.

Peso pieza mas pesada/Maximum weight of parts/ Poids maximum de la pièce:

31,7 kg



FUNCIONES LÚDICAS
PLAYFUL ACTIVITIES
ACTIVITÉS LUDIQUES



VAGONETA INOXIDABLE

The Inox Wagon

Le Wagonnet Inox

A10-IN

2/4

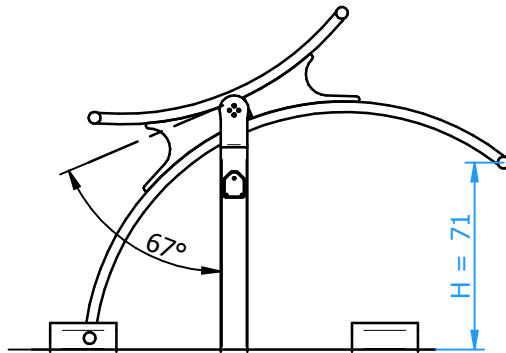
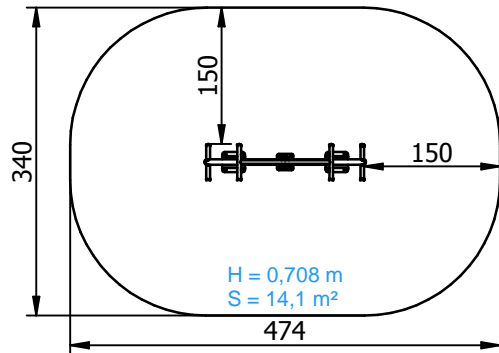
009-28-0005931-3

Zona de impacto/ Impact zone/ Zone d'impact:

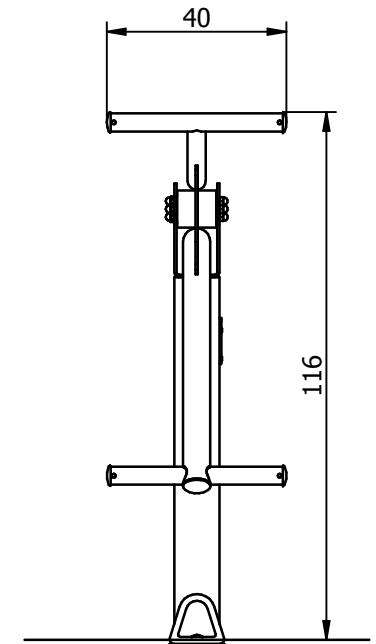
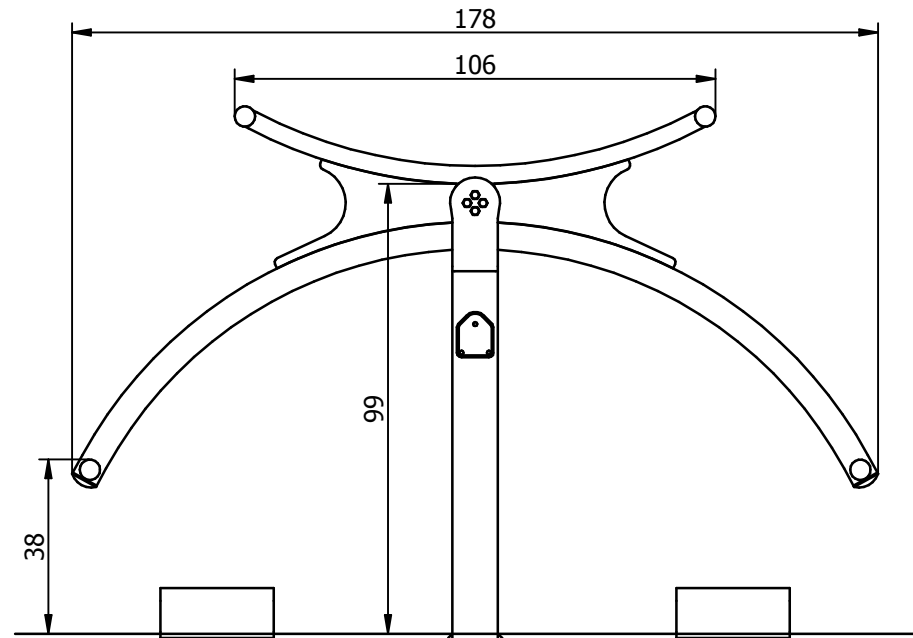
Superficie de seguridad requerida y revestimientos del suelo según las normas EN1176-6:2008 y EN1176-1:2008

Safety surface required and floor covering according to the standard EN 1176-6:2008 and EN1176-1:2008

Zone de sécurité et revêtement du sol conformes à las normes EN 1176-6:2008 et EN1176-1:2008



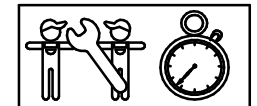
DIMENSIONES GENERALES/ GENERAL DIMENSIONS/ DIMENSIONS GÉNÉRALES
TOLERANCIAS/ TOLERANCES/ TOLERANCES: +-3%



INSTALACIÓN/ INSTALLATION/ INSTALLATION:

Tipos de cimentación/ Types of foundation/ Types de fondation: SB/SD

Disponibilidad de repuestos/Availability of replacement parts/Disponibilité de pièces de rechange: 10 años/ 10 years/ 10 années



3 h.

VAGONETA INOXIDABLE

The Inox Wagon

Le Wagonnet Inox

A10-IN

3/4

009-28-0005931-3

DESCRIPCIÓN MATERIALES:

Piezas de plástico: Polipropileno y caucho.

Piezas metálicas: Acero AISI-304

Tornillería: Acero calidad 8.8 DIN267, AISI-304 ó AISI-316.

MATERIAL DESCRIPTION:

Plastic Parts: Polypropylene and rubber.

Metallic Parts: AISI-304 steel.

Fixings: Steel conforming to 8.8 DIN267, AISI-304 or AISI-316.

DESCRIPTION DES MATÉRIELS:

Pièces métalliques: Pollypropylène et caoutchouc.

Pièces métalliques: Acier AISI-304.

Visserie: Acier qualité 8.8 DIN267, AISI-304 ou AISI-316.

GALOPÍN PARQUES, S.L. se reserva el derecho de modificar sin previo aviso la información contenida en este documento.

GALOPÍN PARQUES, S.L. reserves the right to change the information contained in this document without prior notice.

GALOPÍN PARQUES, S.L. se réserve le droit de modifier ses produits sans préavis les informations contenues dans le présent document.

VAGONETA INOXIDABLE

The Inox Wagon

Le Wagonnet Inox

A10-IN

4/4

009-28-0005931-3

PLAN DE MANTENIMIENTO:

Semanalmente comprobar de forma visual el estado general del juego, asegurando que no haya roturas o desperfectos peligrosos para los usuarios.

Mensualmente comprobar que las articulaciones tengan un movimiento uniforme. Engrasar si conviene.

Asegurar que la estabilidad estructural del juego sea la misma del primer día.

Verificar el estado de toda la tornillería y sus protecciones.

Anualmente comprobar todas las cimentaciones.

MAINTENANCE:

Every week carry out a visual check on the general state of the element to make sure there are no breakages or damages to endanger users.

Every month check that the joints move smoothly. Grease them if necessary.

Ensure that the element is as structurally stable as when it was new.

Check the state of all the screws, bolts and their protection.

Every year check all ground fixings.

PLAN DE MAINTENANCE:

Chaque semaine vérifier visuellement l'état général du jeu, en s'assurant qu'il n'y ait rien de cassé ou de détérioré pouvant présenter un danger pour les usagers.

Chaque mois vérifier que les articulations aient un mouvement uniforme. Graisser si nécessaire.

S'assurer que la stabilité structurelle du jeu soit identique à celle du premier jour.

Vérifier l'état de toute la visserie et de sa protection.

Chaque année vérifier toutes les fondations.

GALOPÍN PARQUES, S.L. se reserva el derecho de modificar sin previo aviso la información contenida en este documento.

GALOPÍN PARQUES, S.L. reserves the right to change the information contained in this document without prior notice.

GALOPÍN PARQUES, S.L. se réserve le droit de modifier ses produits sans préavis les informations contenues dans le présent document.